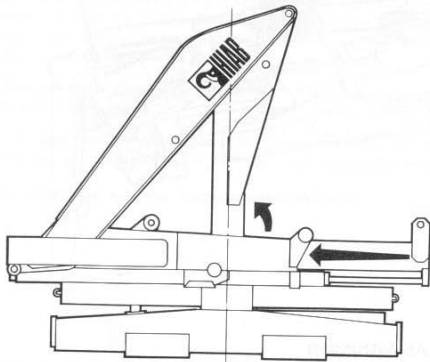
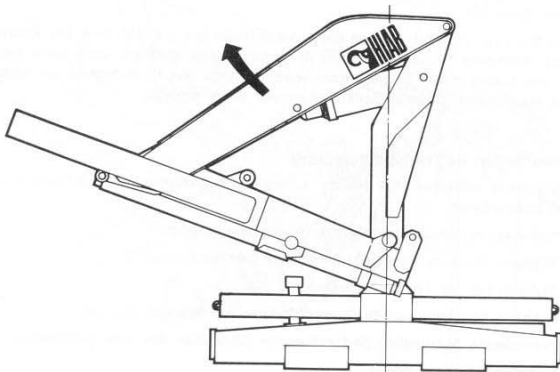


STEUERUNG

Um den Kran in Arbeitsstellung zu bringen, muß die Reihenfolge der anschließend beschriebenen Arbeitsgänge unbedingt beachtet werden:



1. Hydraulisches Schubstück bis in die Endlage einfahren.
2. Wipparm von der Transportstütze abheben und bis in die Endlage fahren.



3. Dann den Hubarm anheben, wie auf dem Bild zu erkennen ist.

Wartungsanleitung