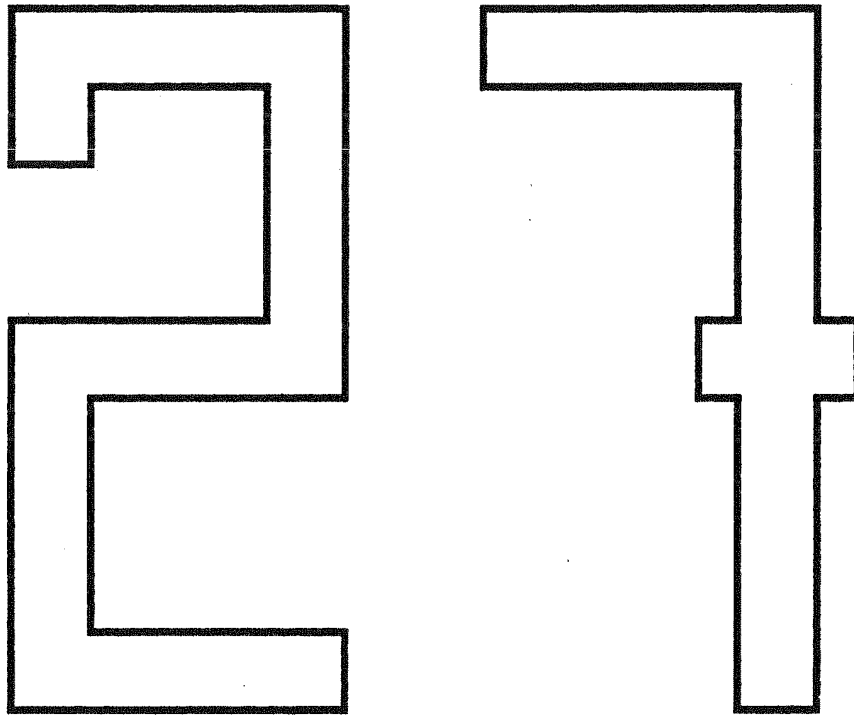
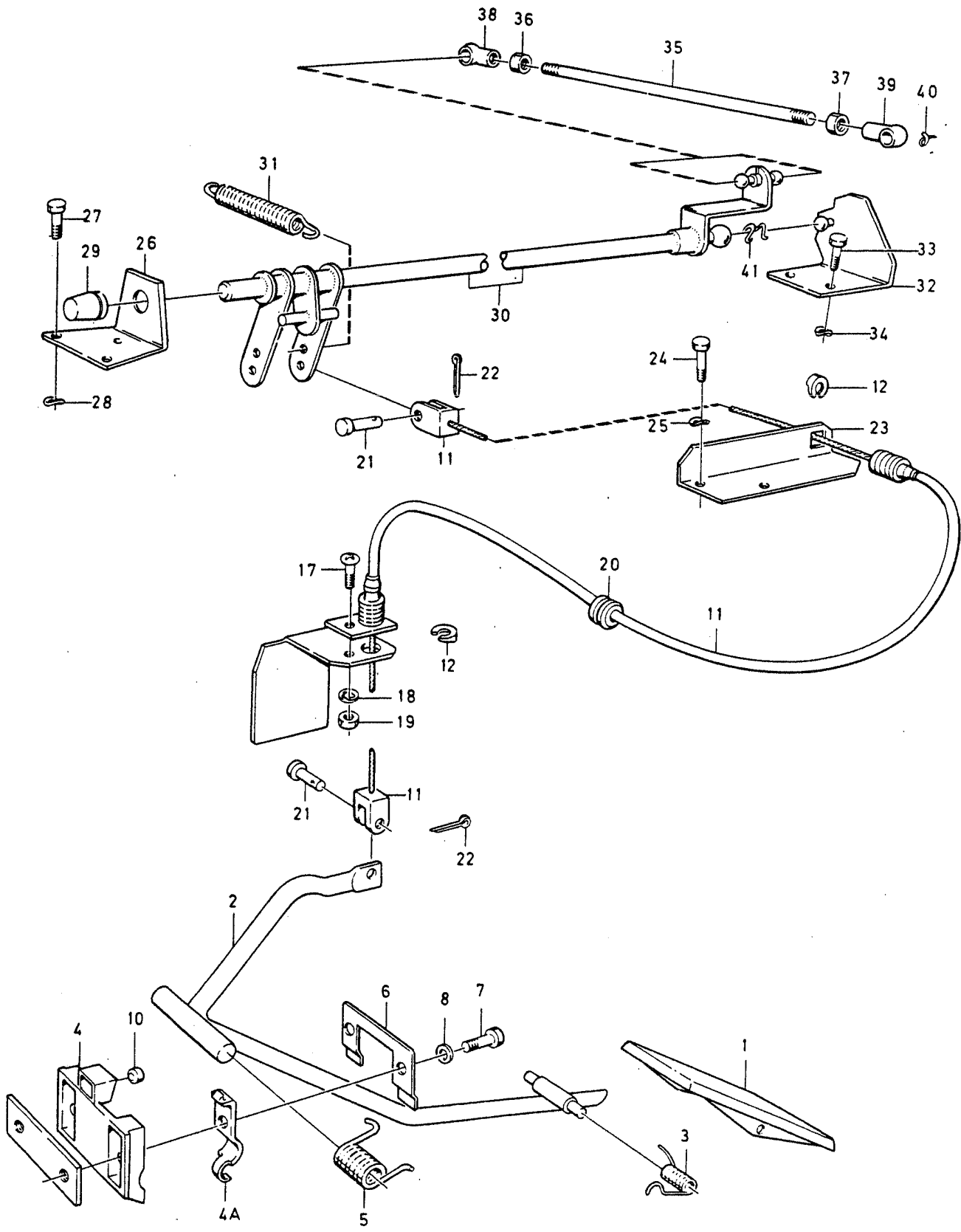


MOTORREGLAGE /ENGINE CONTROLS

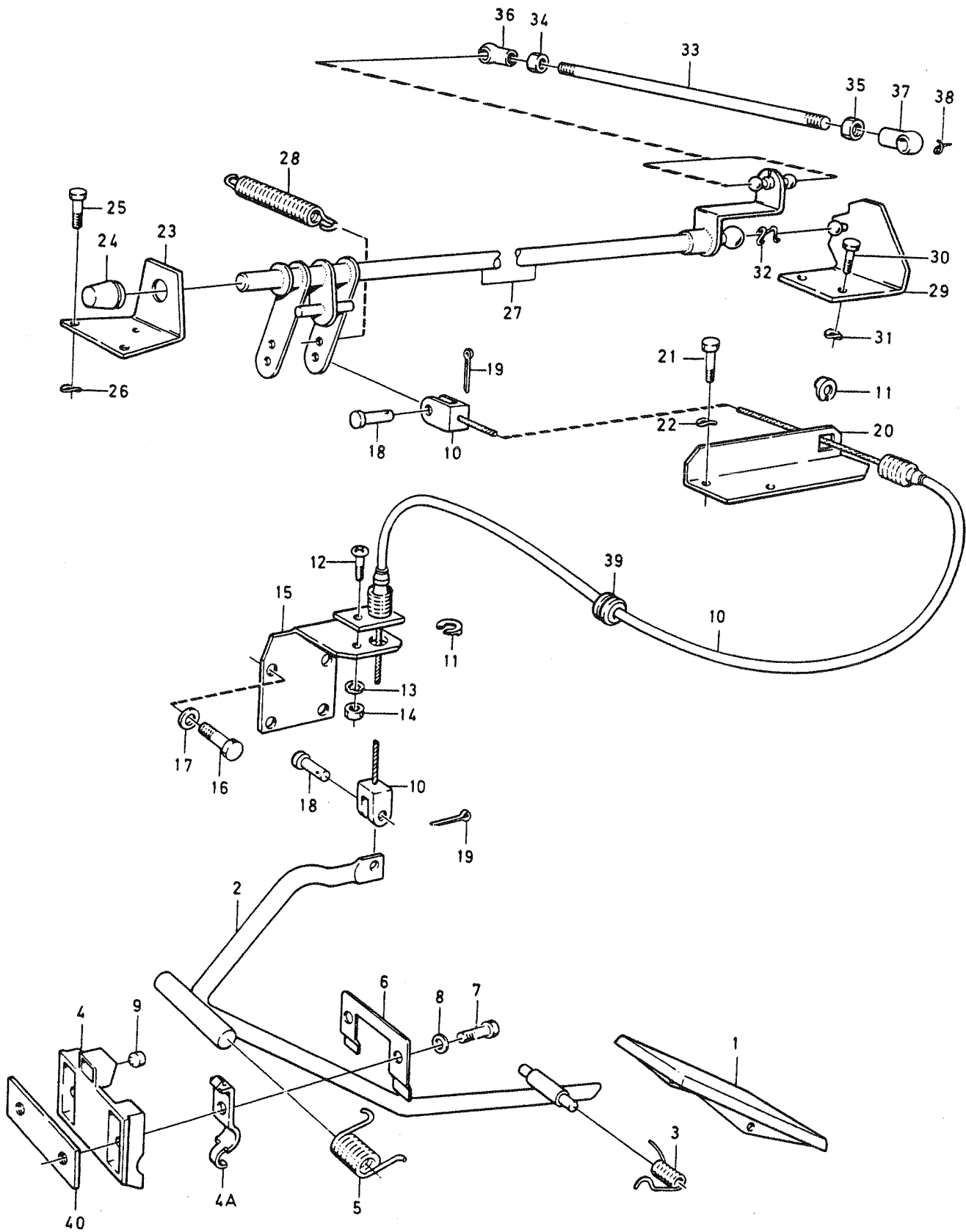


A						P S	UNDERGRUPP	SUB GROUP	Grupp Group 27 Sida Page 123			
	B						MOTORREGLAGE	ENGINE CONTROLS				
		C										
			D									
				E								
Pos	Artikel nr Part No.	Antal /Quantity					Benämning	Description	Anmärkning Notes	S R		
		A	B	C	D	E						
		-	-	-	-	-	Gasreglage L.H.D	Accelerator linkage L.H.D	SEE 27 • 125			
		-	-	-	-	-	Gasreglage R.H.D	Accelerator linkage R.H.D	SEE 27 • 127			
		-	-	-	-	-	Handgasreglage chokereglage	Hand throttle control choke control	SEE 27 • 129			
		-	-	-	-	-	Chokereglage R.H.D	Choke control R.H.D	SEE 27 • 131			



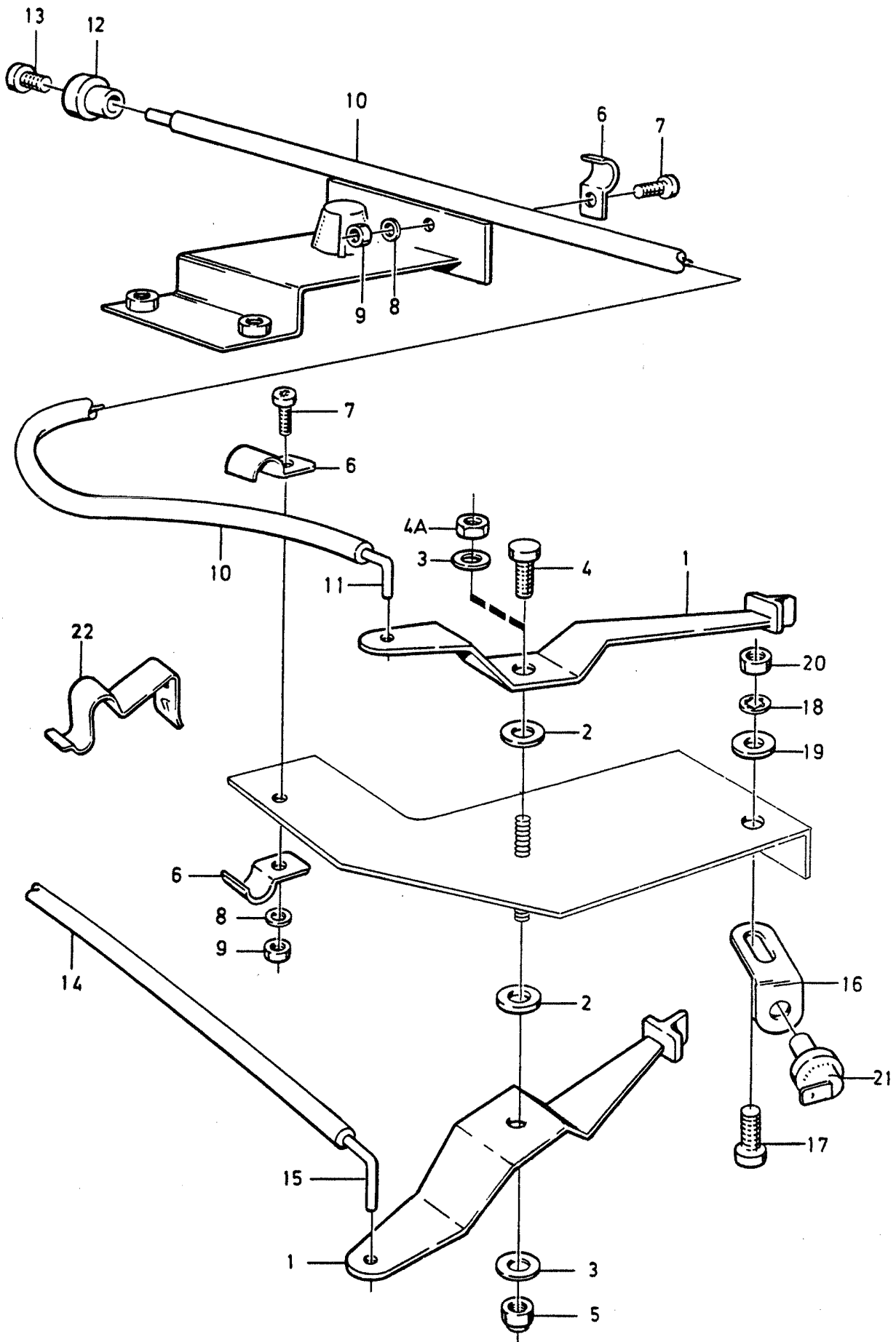
VOLVO PARTS
 2 024 15770

A	B	C	D	E	GASREGLAGE					ACCELERATOR LINKAGE			Grupp Group
					L.H.D.								27
Pos	Artikel nr Part No.	Antal /Quantity					P S	Benämning	Description	Anmärkning Notes	S R		
		A	B	C	D	E							
1	1272606-3	1	-	-	-	-		Gaspedal	Accelerator pedal	(1205957)	3		
2	1561765-7	1	-	-	-	-		Hävarm	Lever		2		
3	1206520-7	1	-	-	-	-		Fjäder	Spring		2		
4	(1228758)	1	-	-	-	-	SP	Lagring	Support plate	CH-7288	2		
	(1229487)	1	-	-	-	-	SP	Lagring	Support plate	REPL 1PCS 1229487-2, 2PCS 1229475-7. CH 7289-8564	2		
	(1272617)	1	-	-	-	-	SP	Lagring	Support plate	REPL 1PCS 1272617-0, 2PCS 1272618-8. CH 8565- REPL 1PCS 1330781-4	2		
4 a	1330781-4	1	-	-	-	-		Lager	Bearing		2		
	(1228757)	2	-	-	-	-	SP	Överfall	Cap	CH-7288	3		
	(1229475)	2	-	-	-	-	SP	Överfall	Cap	REPL 2PCS 1229475-7 CH 7289-8564	2		
	1272618-8	2	-	-	-	-		Överfall	Cap	REPL 2PCS 1272618-8 CH 8565-	2		
5	1205927-5	1	-	-	-	-		Fjäder	Spring		2		
6	1228357-8	1	-	-	-	-		Låsbleck	Striker plate		2		
7	955276-1	2	-	-	-	-		Skruv	Screw	LG 35	2		
8	120306-6	2	-	-	-	-		Bricka	Washer		2		
10	667751-2	1	-	-	-	-		Buffert	Buffer		2		
11	1567579-6	1	-	-	-	-		Gasreglagewire	Throttle control cable	(1561741)	2		
12	947515-3	1	-	-	-	-		Spårryttare	E-circlip		2		
14	950033-1	3	-	-	-	-		Skruv	Screw	LG 13	2		
15	955947-7	3	-	-	-	-		Låsbricka	Lock washer		2		
16	940145-6	3	-	-	-	-		Mutter	Nut		2		
17	950034-9	1	-	-	-	-		Skruv	Screw		2		
18	955947-7	1	-	-	-	-		Låsbricka	Lock washer		2		
19	940145-6	1	-	-	-	-		Mutter	Nut		2		
20	941269-3	1	-	-	-	-		Gummibussning	Rubber bushing	(941265)	2		
21	952704-5	2	-	-	-	-		Bult	Bolt		2		
22	907819-7	2	-	-	-	-		Pinne	Pin	(907811)	2		
23	1561673-3	1	-	-	-	-		Konsol	Bracket		2		
24	955512-9	2	-	-	-	-		Skruv	Screw		2		
25	941906-0	2	-	-	-	-		Fjäderbricka	Spring washer		2		
26		1	-	-	-	-	NS	Konsol	Bracket		2		
27	955512-9	3	-	-	-	-		Skruv	Screw		2		
28	941906-0	3	-	-	-	-		Fjäderbricka	Spring washer		2		
29	676040-9	1	-	-	-	-		Bussning	Bushing		2		
30	1561742-6	1	-	-	-	-		Axel	Shaft		4		
31	1562032-1	1	-	-	-	-		Fjäder	Spring		2		
32	1561747-5	1	-	-	-	-		Konsol	Bracket		2		
33	955511-1	2	-	-	-	-		Skruv	Screw		2		
34	941906-0	2	-	-	-	-		Fjäderbricka	Spring washer		2		
35	947798-5	2	-	-	-	-		Reglerstång	Control rod		2		
36	955780-2	2	-	-	-	-		Mutter	Nut		2		
37	942836-8	2	-	-	-	-		Mutter	Nut		2		
38	942837-6	2	-	-	-	-		Kulskål	Ball socket		2		
39	959088-6	2	-	-	-	-		Kulskål	Ball socket		3		
40	959093-6	4	-	-	-	-		Bygel	Brace		2		
41	682450-2	1	-	-	-	-		Bygel	Brace		3		



VOLVO PARTS
 2 024 15771

A	GASREGLAGE		ACCELERATOR LINKAGE		Grupp						
					Group						
					27						
					Sida						
					Page						
B	R.H.D.		127								
C											
D											
E											
Pos	Artikel nr Part No.	Antal /Quantity					P S	Benämning	Description	Anmärkning Notes	S R
		A	B	C	D	E					
1	1272606-3	1	-	-	-	-		Gaspedal	Accelerator pedal	(1205957)	3
2	1562806-8	1	-	-	-	-		Hävarm	Lever		2
3	1206520-7	1	-	-	-	-		Fjäder	Spring		2
4	(1228758)	1	-	-	-	-	SP	Lagring	Support plate	CH-7288	2
	(1229487)	1	-	-	-	-	SP	Lagring	Support plate	REPL 1PCS 1229487-2, 2 PCS 1229475-7. CH 7289-8564	2
	(1272617)	1	-	-	-	-	SP	Lagring	Support plate	REPL 1PCS 1272617-0, 2PCS 1272618-8. CH 8565-	2
	1330781-4	1	-	-	-	-		Lager	Bearing	REPL 1PCS 1330781-4	2
4 a	(1228757)	2	-	-	-	-	SP	Överfall	Cap	CH-7288	3
	(1229475)	2	-	-	-	-	SP	Överfall	Cap	REPL 2PCS 1229475-7 CH 7289-8564	2
	1272618-8	2	-	-	-	-		Överfall	Cap	REPL 2PCS 1272618-8 CH 8565-	2
5	1205927-5	1	-	-	-	-		Fjäder	Spring		2
6	1228357-8	1	-	-	-	-		Låsbleck	Striker plate		2
7	955275-3	2	-	-	-	-		Skruv	Screw		2
8	120306-6	2	-	-	-	-		Bricka	Washer		2
9	667751-2	1	-	-	-	-		Buffert	Buffer		2
10	1567580-4	1	-	-	-	-		Gasreglagewire	Throttle control cable	(1561872)	2
11	947515-3	1	-	-	-	-		Spärryttare	E-circlip		2
12	950034-9	1	-	-	-	-		Skruv	Screw		2
13	941906-0	1	-	-	-	-		Fjäderbricka	Spring washer		2
14	940145-6	1	-	-	-	-		Mutter	Nut		2
15	1562805-0	1	-	-	-	-		Konsol	Bracket		2
16		4	-	-	-	-		Skruv	Screw		
17		4	-	-	-	-		Bricka	Washer		
18	952704-5	2	-	-	-	-		Bult	Bolt		2
19	907819-7	2	-	-	-	-		Pinne	Pin	(907811)	2
20	1561673-3	1	-	-	-	-		Konsol	Bracket		2
21	955512-9	2	-	-	-	-		Skruv	Screw		2
22	941906-0	2	-	-	-	-		Fjäderbricka	Spring washer		2
23		1	-	-	-	-	NS	Konsol	Bracket		
24	676040-9	1	-	-	-	-		Bussning	Bushing		2
25	955512-9	3	-	-	-	-		Skruv	Screw		2
26	941906-0	3	-	-	-	-		Fjäderbricka	Spring washer		2
27	1561742-6	1	-	-	-	-		Axel	Shaft		4
28	1562032-1	1	-	-	-	-		Fjäder	Spring		2
29	1561747-5	1	-	-	-	-		Konsol	Bracket		2
30	955511-1	2	-	-	-	-		Skruv	Screw		2
31	941906-0	2	-	-	-	-		Fjäderbricka	Spring washer		2
32	682450-2	1	-	-	-	-		Bygel	Brace		3
33	947798-5	2	-	-	-	-		Reglerstång	Control rod		2
34	955780-2	2	-	-	-	-		Mutter	Nut		2
35	942836-8	2	-	-	-	-		Mutter	Nut		2
36	942837-6	2	-	-	-	-		Kulskål	Ball socket		2
37	959088-6	2	-	-	-	-		Kulskål	Ball socket		3
38	959093-6	4	-	-	-	-		Bygel	Brace		2
39	941269-3	1	-	-	-	-		Gummibussning	Rubber bushing	(941265)	2
40	1562229	1	-	-	-	-	NS	Konsol	Bracket		

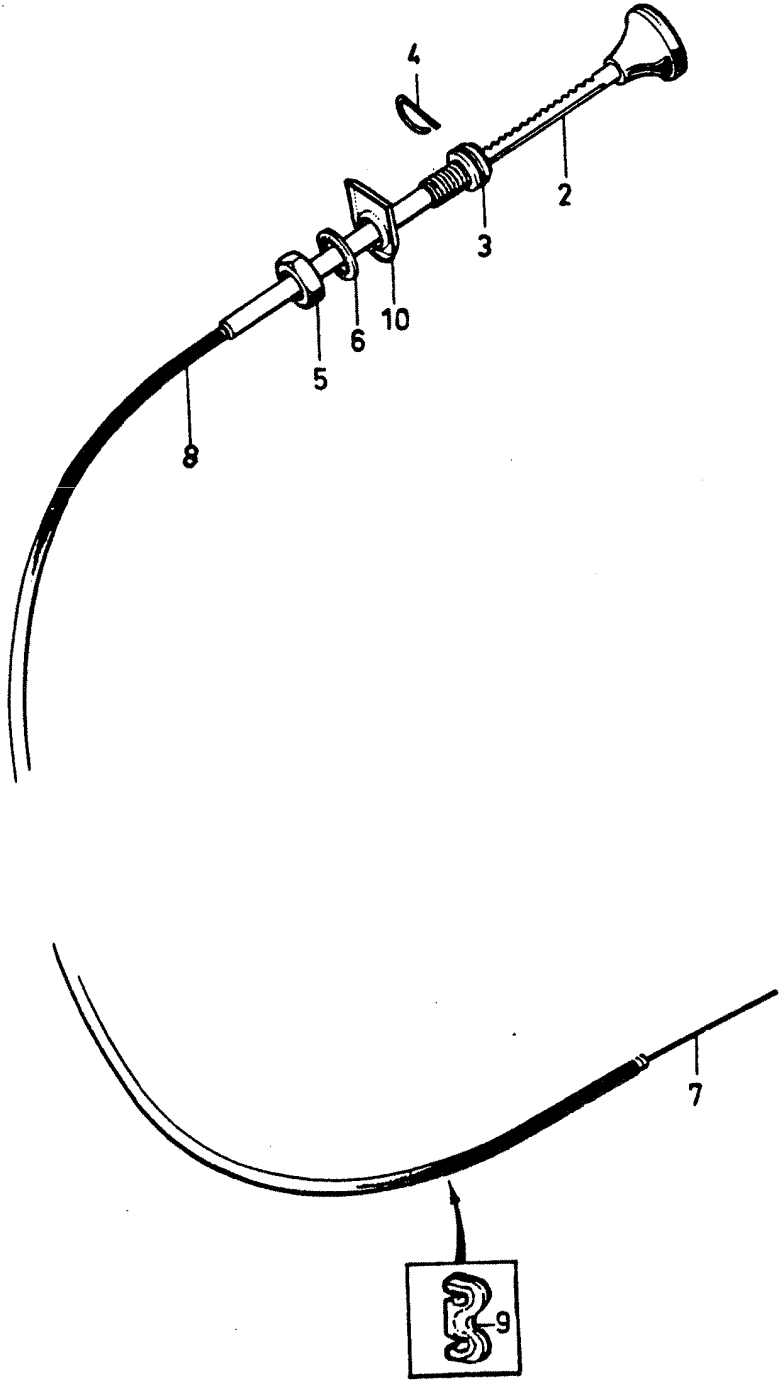


VOLVO PARTS
 2 024 28041
 (8:2)

A								HANDGASREGLAGE CHOKEREGLAGE		HAND THROTTLE CONTROL CHOKE		Grupp
								CONTROL		Group		
								CHOKEREGLAGE, L.H.D		27		
										Sida		
										Page		
E										129		
Pos	Artikel nr Part No.	Antal /Quantity					P S	Benämning	Description	Anmärkning Notes	S R	
		A	B	C	D	E						
1	1502396-3	2	-	-	-	-	Hävarm	Lever	EXC TGB 20	3		
	1502396-3	1	-	-	-	-	Hävarm	Lever	1) TGB 20	3		
	1566629-0	1	-	-	-	-	Hävarm	Lever	2) TGB 20	3		
2	654333-4	2	-	-	-	-	Bricka	Washer		3		
3	960140-2	1	-	-	-	-	Bricka	Washer	CH-7520	2		
	960140-2	2	-	-	-	-	Bricka	Washer	CH 7521-	2		
	941906-0	4	-	-	-	-	Fjäderbricka	Spring washer	TGB 20	2		
4	955513-7	1	-	-	-	-	Skruv	Screw	LG 19.CH-7520 EXC TGB 20	2		
4a	950352-5	1	-	-	-	-	Låsmutter	Lock nut	CH 7521-.INCL TGB 20	2		
5	950352-5	1	-	-	-	-	Låsmutter	Lock nut		2		
6	18335-0	3	-	-	-	-	Klamma	Clamp		2		
7	950022-4	2	-	-	-	-	Skruv	Screw	LG 16	2		
8	941905-2	2	-	-	-	-	Fjäderbricka	Spring washer		2		
9	940092-0	2	-	-	-	-	Mutter	Nut		2		
10	382927-2	1	-	-	-	-	Spiral	Coil	LG 1570 (88783)	4		
	382927-2	1	-	-	-	-	Spiral	Coil	LG 1570 TGB 20	4		
11	1566540-9	1	-	-	-	-	Wire	Cable	LG 1700 (55192)	3		
12	418561-7	1	-	-	-	-	Trådållare	Wire retainer		2		
13	950003-4	1	-	-	-	-	Skruv	Screw	LG 9.5	2		
14	382927-2	1	-	-	-	-	Spiral	Coil	2) LG 2250 (88783)	4		
	382927-2	1	-	-	-	-	Spiral	Coil	3) LG 2020 TGB20	4		
	382927-2	1	-	-	-	-	Spiral	Coil	4) LG 1880 TGB20	4		
15	1566540-9	1	-	-	-	-	Wire	Cable	2) LG 2380 (55192)	3		
	1566540-9	1	-	-	-	-	Wire	Cable	3) LG 2170 TGB20	3		
	1566540-9	1	-	-	-	-	Wire	Cable	4) LG 2030 TGB20	3		
16	944587	1	-	-	-	-	NS Konsol	Bracket		4		
17	950021-6	1	-	-	-	-	Skruv	Screw	LG 13	2		
18	955946-9	1	-	-	-	-	Låsbricka	Lock washer		2		
19	960138-6	1	-	-	-	-	Bricka	Washer		2		
20	940092-0	1	-	-	-	-	Mutter	Nut		2		
21		1	-	-	-	-	Kontakt	Contact	SEE 36-213	2		
22	1211599-4	1	-	-	-	-	Låsfjäder	Lock spring	TGB 20	2		

- 1) För handgas. / For the hand throttle.
 2) För choke. / For the choke.
 3) För bakre förgasaren. / For rear carburettor.
 4) För främre förgasaren. / For front carburettor.

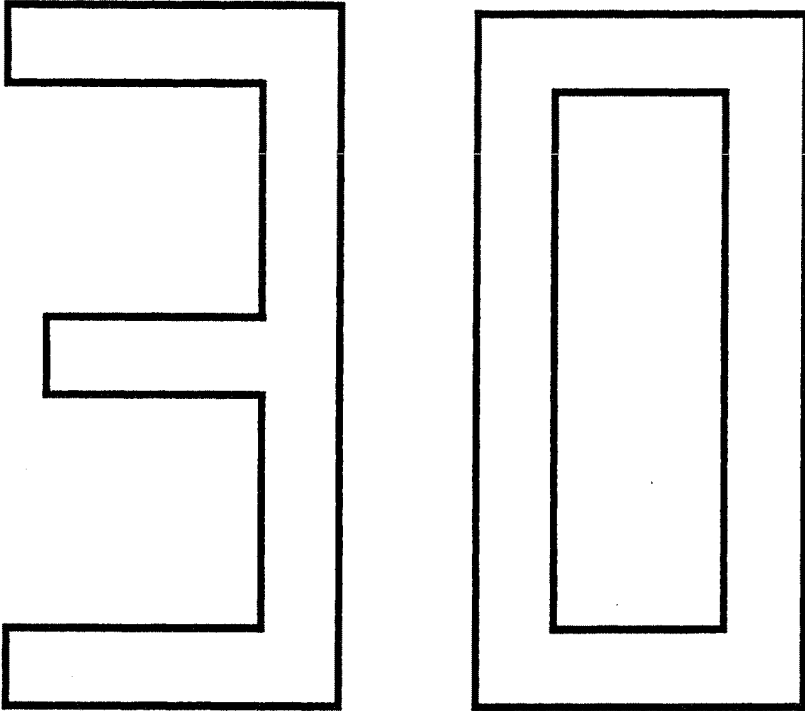
1

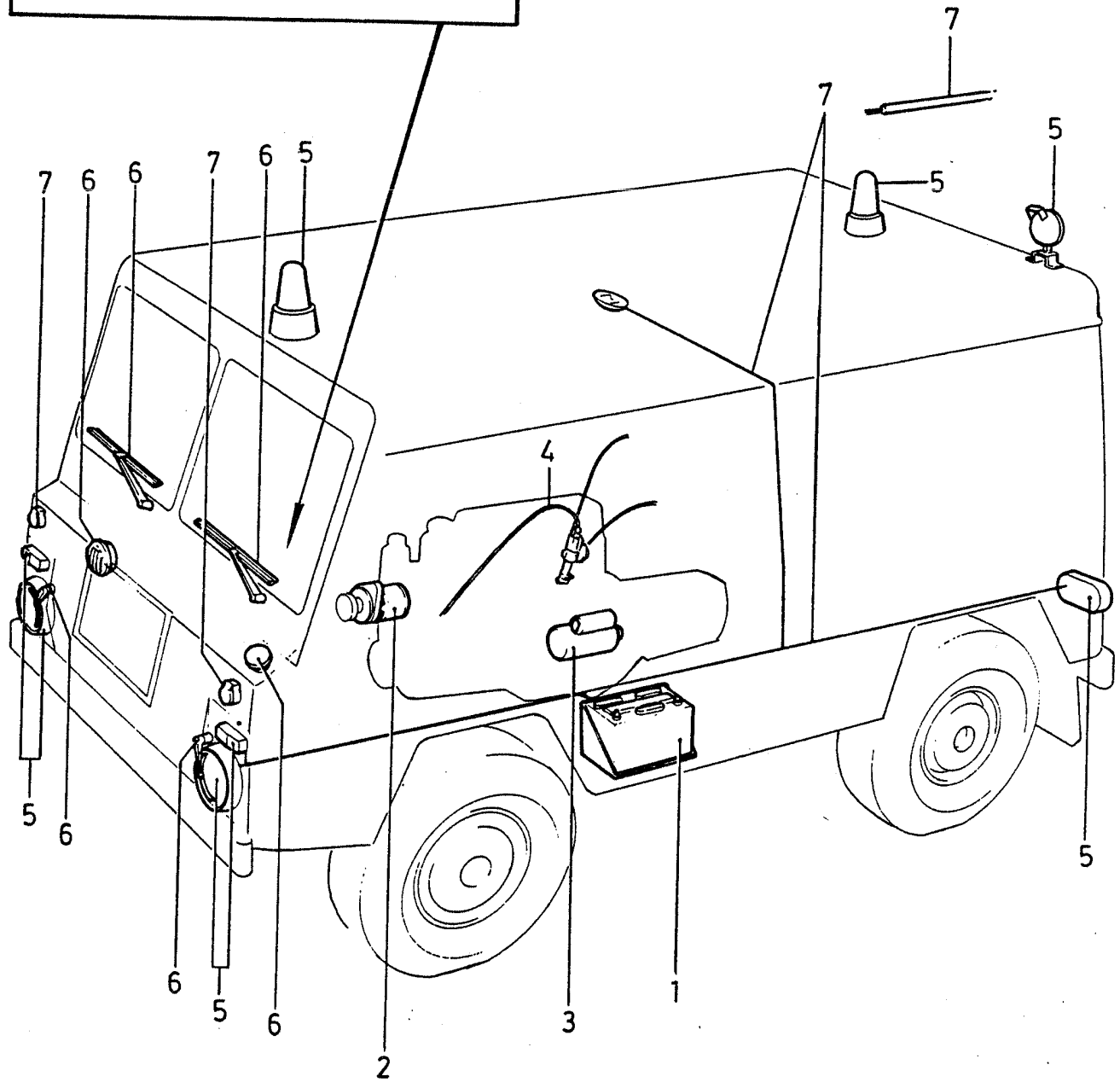
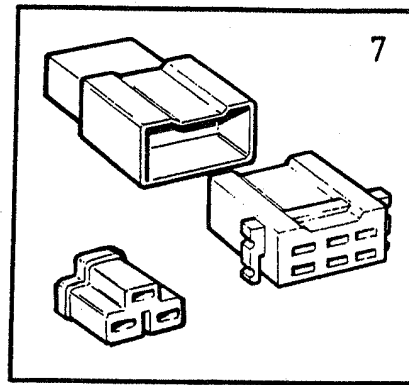
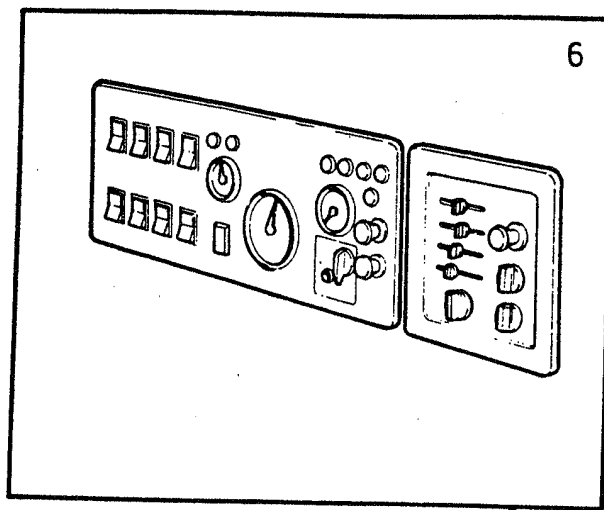


VOLVO PARTS
2 024 13777

A							CHOKEREGLAGE		CHOKE CONTROL		Grupp Group							
							27		Sida Page									
							131		R.H.D.									
							Pos	Artikel nr Part No.	Antal /Quantity					P S	Benämning	Description	Anmärkning Notes	S R
									A	B	C	D	E					
1		1	-	-	-	-	NS	Draganordning	Towing hitch									
2	323912-6	1	-	-	-	-		• Knopp	• Knob		4							
3	323909-2	1	-	-	-	-		• Hylsa	• Sleeve		4							
4	319228-3	1	-	-	-	-		• Fjädderring	• Spring ring		6							
5	940140-7	1	-	-	-	-		• Mutter	• Nut		2							
6	940109-2	1	-	-	-	-		• Låsbricka	• Lock washer		2							
7	1566540-9	1	-	-	-	-		• Wire	• Cable	LG 1580 (55192)	3							
8	88783-6	1	-	-	-	-		• Hölje	• Outer casing	LG 1480(190585) (88783)	2							
9	687475-4	1	-	-	-	-		Klamma	Clamp		3							
10		1	-	-	-	-	NS	Skylt	Sign	SEE 36-219								

ELSYSTEM /ELECTRICAL SYSTEM





VOLVO
 Genuine Parts
 LV 300 53232

GRUPP INDEX
ELSYSTEMGROUP INDEX
ELECTRICAL SYSTEMGrupp
Group

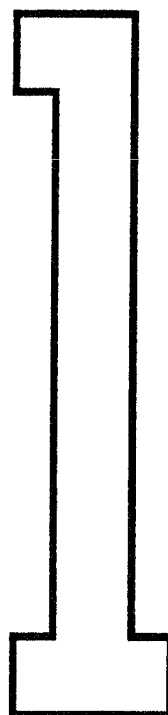
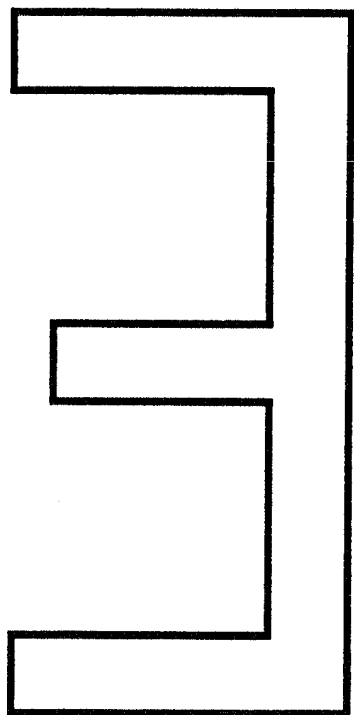
30

Sida
Page

135

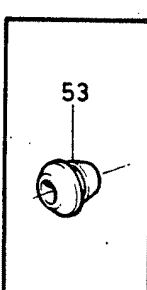
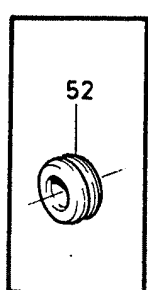
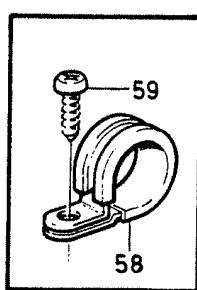
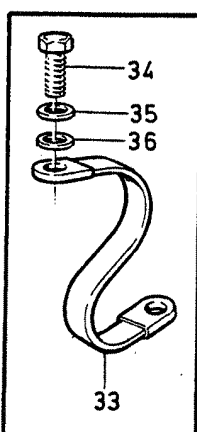
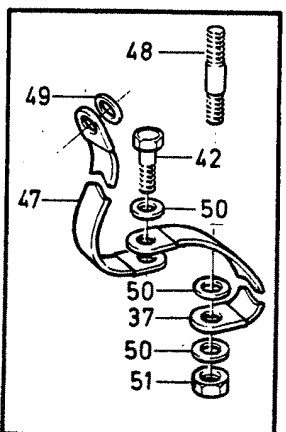
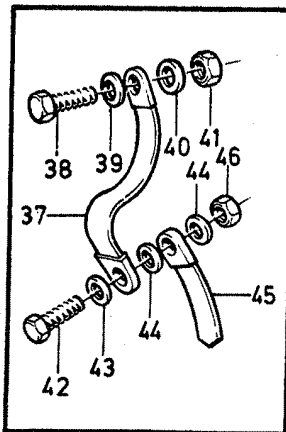
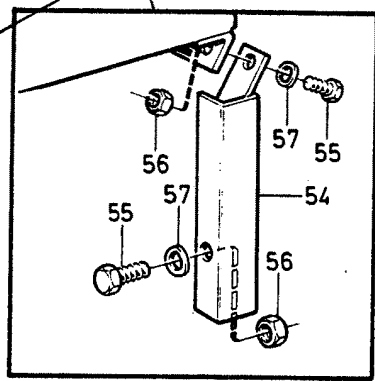
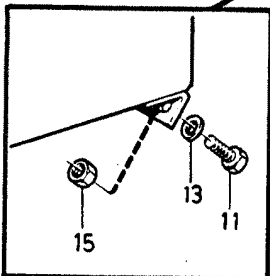
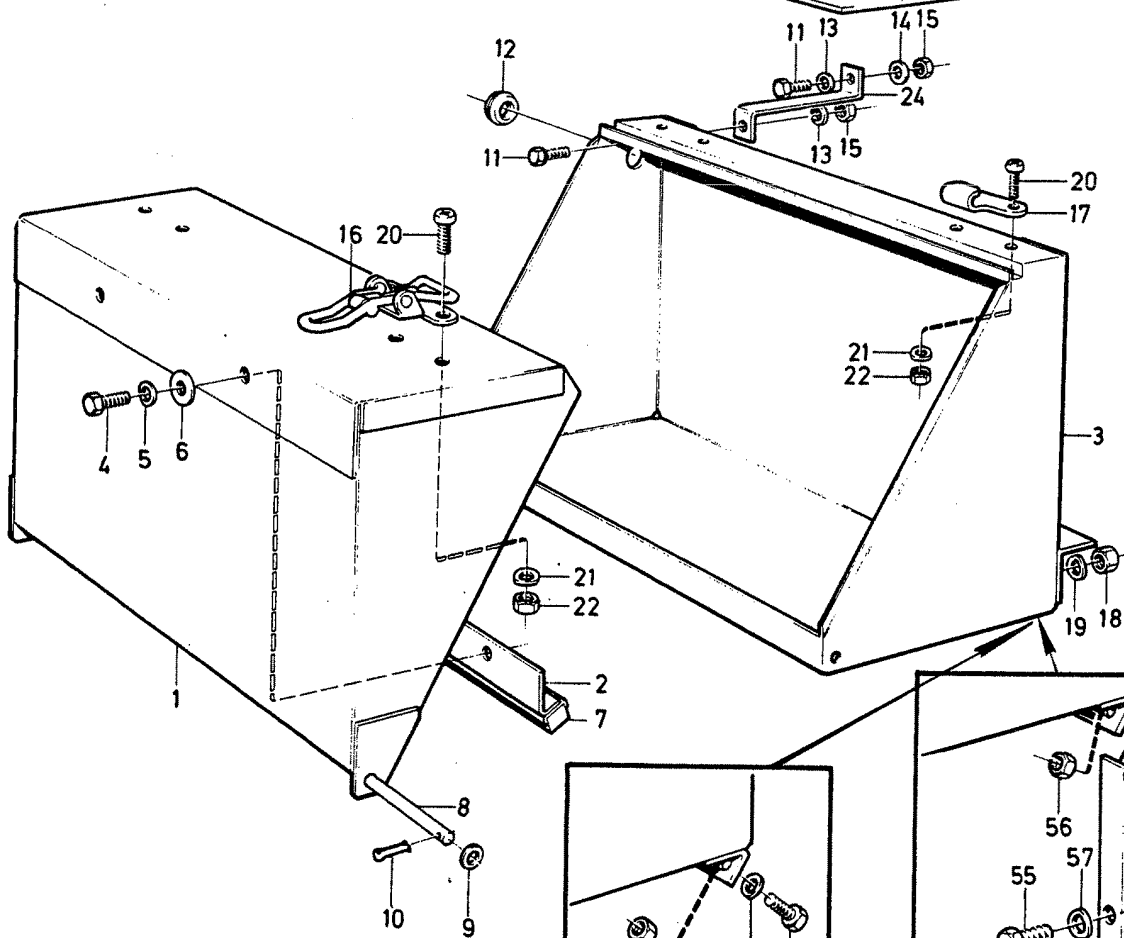
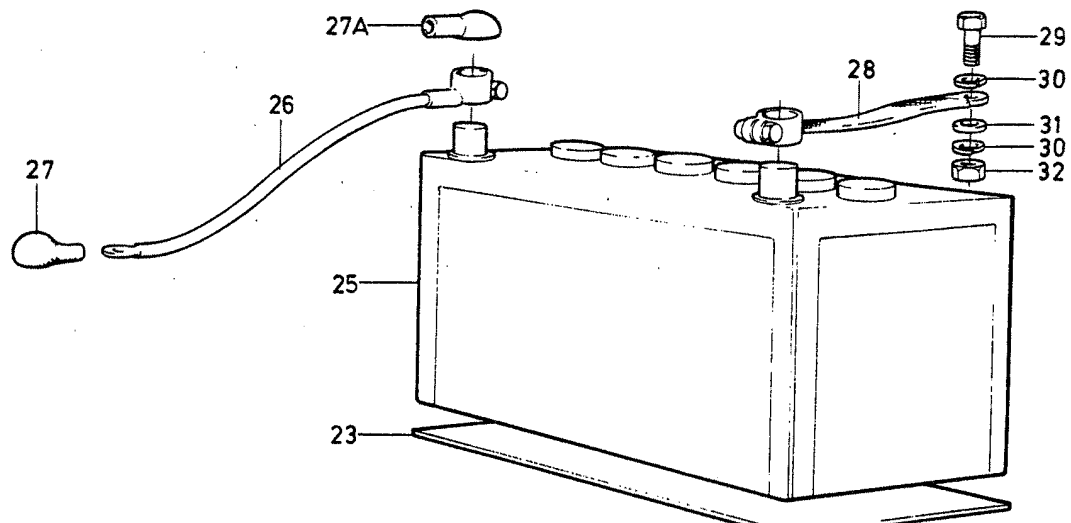
Pos	Benämning	Description	Anmärkning Notes
	UNDERGRUPP 31	SUB GROUP 31	
1	Batteriupphängning	Battery mountings	SEE 31-137
	UNDERGRUPP 32	SUB GROUP 32	
2	Generator	Alternator	SEE 32-147
	UNDERGRUPP 33	SUB GROUP 33	
3	Startmotor	Starter motor	SEE 33-165
	UNDERGRUPP 34	SUB GROUP 34	
4	Tändsystem	Ignition system	SEE 34-179
	UNDERGRUPP 35	SUB GROUP 35	
5	Belysning	Lighting	SEE 35-187
	UNDERGRUPP 36	SUB GROUP 36	
6	Övrig elektrisk utrustning	Other electrical equipment	SEE 36-199
	UNDERGRUPP 37	SUB GROUP 37	
7	Ledningar och säkringar	Wiring and fuses	SEE 37-225
	UNDERGRUPP 38	SUB GROUP 38	
8	Instrumentering	Instrumentation	SEE 38-237
	UNDERGRUPP 39	SUB GROUP 39	
9	Radiosystem	Radio system	SEE 39-241

BATTERIUPPHÄNGNING / BATTERY MOUNTINGS



A	B	C	D	E	UNDERGRUPP		SUB GROUP		Grupp			
					BATTERIUPPHÄNGNING		BATTERY MOUNTINGS		Group			
												31
												Sida
												Page
							137					
Pos	Artikel nr Part No.	Antal /Quantity					P S	Benämning	Description	Anmärkning Notes	S R	
		A	B	C	D	E						
		-	-	-	-	-		Batteriupphängning	Battery mountings	SEE 31•139		
		-	-	-	-	-		12V	12V			
		-	-	-	-	-		Batteriupphängning	Battery mountings	SEE 31•143		
		-	-	-	-	-		24V	24V			



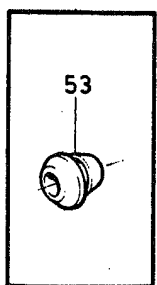
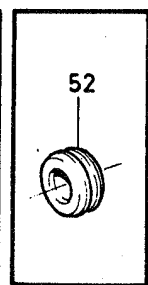
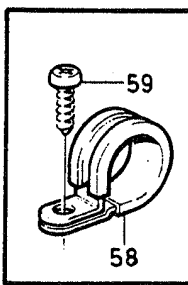
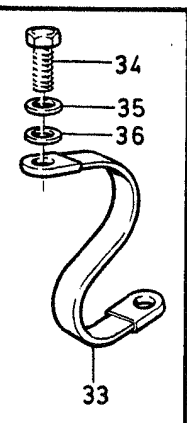
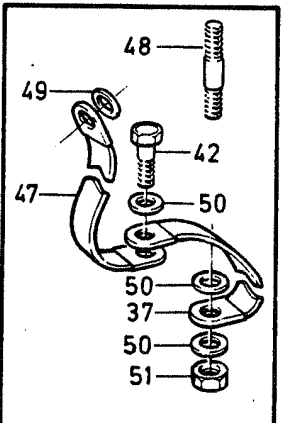
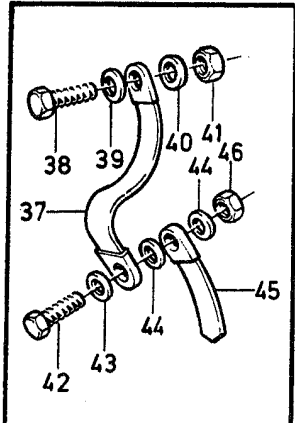
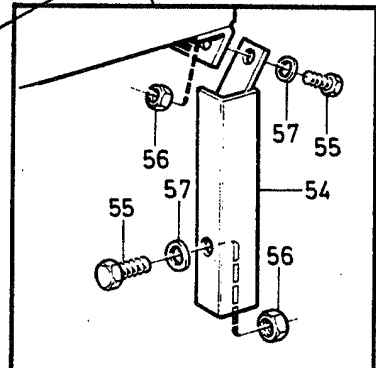
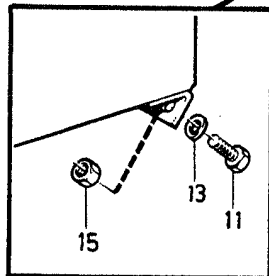
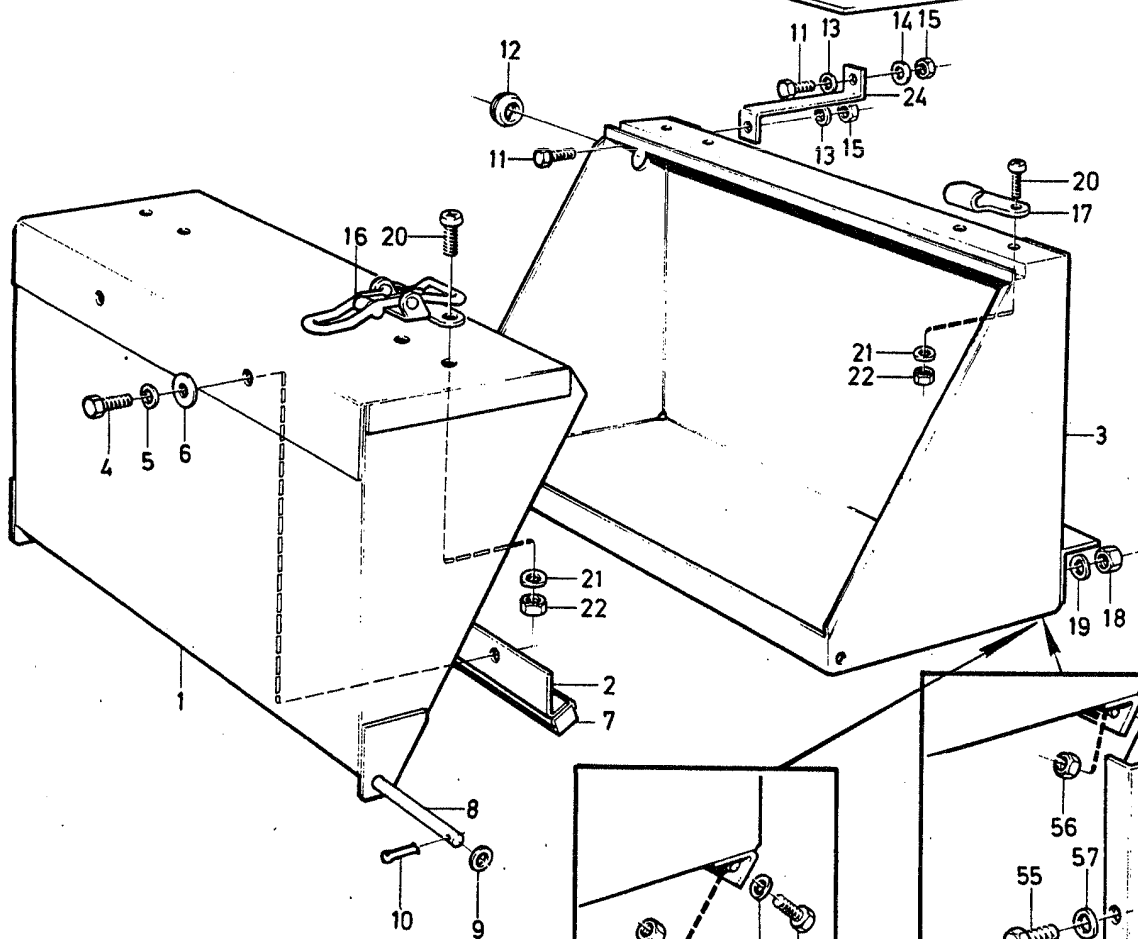
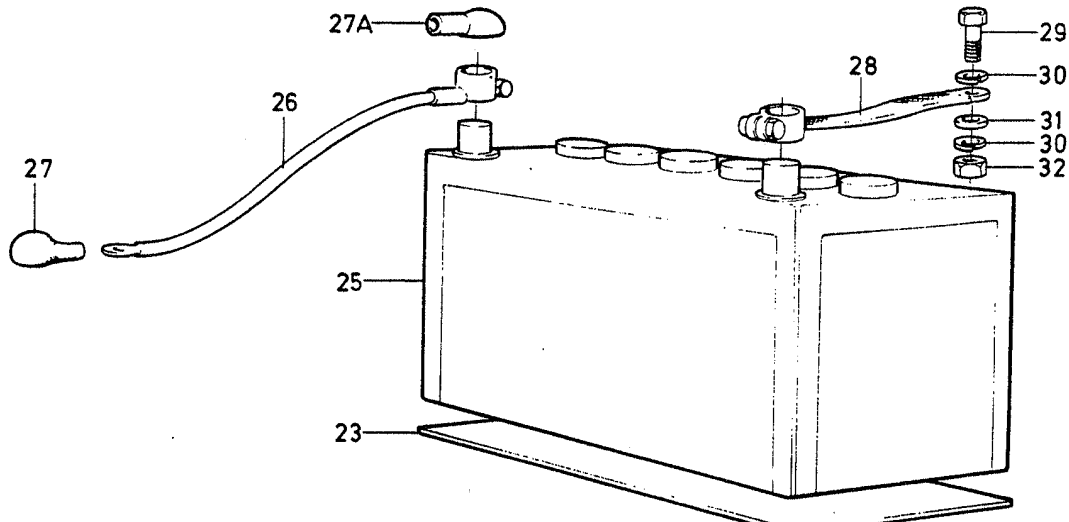


VOLVO PARTS
2 030 20911
(9:2)

A	B	C	D	E	BATTERIUPPHÄNGNING		BATTERY MOUNTINGS		Grupp		
									Group		
									31		
									Sida		
									Page		
				12V				139			
Pos	Artikel nr Part No.	Antal /Quantity					P S	Benämning	Description	Anmärkning Notes	S R
		A	B	C	D	E					
1	636657-9	1	-	-	-	-		Lock	Cover		4
2	636660-3	1	-	-	-	-		Skena	Rail		4
3	1560860-7	1	-	-	-	-		Bottenplåt	Bottom plate	4X4, SPEC S-3781,3780,	4
	1560639	1	-	-	-	-	NS	Bottenplåt	Bottom plate	SPEC S-3761	
	1565251-4	1	-	-	-	-		Bottenplåt	Bottom plate	6X6	
	1565650-7	1	-	-	-	-		Bottenplåt	Bottom plate	1) (636664) SPEC S-3694,	4
4	940100-1	2	-	-	-	-		Skruv	Screw	SPEC S-3736	4
	940094-6	2	-	-	-	-		Skruv	Screw	LG 16, 4X4	2
	941906-0	2	-	-	-	-		Fjäderbricka	Spring washer	LG 22, 6X6	2
5	192041-2	2	-	-	-	-		Bricka	Washer		2
6	636776	1	-	-	-	-	NS	Gummlist	Rubber moulding		2
7	636663-7	1	-	-	-	-		Sprint	Pin		4
8	955892-5	2	-	-	-	-		Bricka	Washer		2
9	907824-7	2	-	-	-	-		Saxpinne	Split pin		2
10	955524-4	4	-	-	-	-		Skruv	Screw	4X4, LG 19	2
11	955523-6	3	-	-	-	-		Skruv	Screw	6X6, LG 16	2
12	941268-5	1	-	-	-	-		Plugg	Plug	(941264)4X4	2
	317441-4	2	-	-	-	-		Gummibussning	Rubber bushing	6X6	2
13	941907-8	4	-	-	-	-		Fjäderbricka	Spring washer	4X4	2
	941907-8	3	-	-	-	-		Fjäderbricka	Spring washer	6X6	2
14	960141-0	2	-	-	-	-		Bricka	Washer	6X6	2
15	955826-3	4	-	-	-	-		Mutter	Nut	4X4	2
	955826-3	3	-	-	-	-		Mutter	Nut	6X6	2
16	1505787-0	2	-	-	-	-		Excenterlås	Eccentric lock		4
17	634506-0	2	-	-	-	-		Fästkrok	Attaching hook		4
	1505787-0	2	-	-	-	-		Excenterlås	Eccentric lock	2) EXC SPEC S-3652	4
18	955825-5	2	-	-	-	-		Mutter	Nut		2
19	941906-0	2	-	-	-	-		Fjäderbricka	Spring washer	6X6	2
20	950021-6	8	-	-	-	-		Skruv	Screw	LG 13	2
21	941905-2	8	-	-	-	-		Fjäderbricka	Spring washer		2
22	940092-0	8	-	-	-	-		Mutter	Nut		2
23		1	-	-	-	-	NS	Underlägg	Base		
24	1560641	1	-	-	-	-	NS	Stag	Stay	6X6	
25	28982	1	-	-	-	-	NS	Batteri	Battery	12V 57AH	
		1	-	-	-	-	NS	Batteri	Battery	12V 60AH.SPEC S-3695	
		1	-	-	-	-		Batteri	Battery	1) SPEC S-3696,3656	
26	948464	1	-	-	-	-	NS	Batteriledning	Battery cable	4X4	
	948256-3	1	-	-	-	-		Batteriledning	Battery cable	6X6	4
	191116-3	1	-	-	-	-		Batteriledning	Battery cable	1) LG 730	3
	192621	1	-	-	-	-	NS	Batteriledning	Battery cable	LG 950,SPEC S-3736	
27	673580-7	1	-	-	-	-		Gummikåpa	Gaiter		2
27a	1259727-4	1	-	-	-	-		Kåpa	Cover	(1214033)	2
28	11520-4	1	-	-	-	-		Batteriledning	Battery cable	LG 500. 4X4	4
	948257-1	1	-	-	-	-		Batteriledning	Battery cable	LG 1000. 6X6	4
29	955523-6	1	-	-	-	-		Skruv	Screw	LG 16. 6X6. 4X4 CH-601	2
	955524-4	1	-	-	-	-		Skruv	Screw	LG 19. 4X4 CH 602-	2
30	955949-3	2	-	-	-	-		Låsbricka	Lock washer		2
31	955894-1	1	-	-	-	-		Bricka	Washer		2
32	955826-3	1	-	-	-	-		Mutter	Nut		2
☆ 33	948881-8	1	-	-	-	-		Stomledning	Earth cable	(11411)	4
								Tankkonsol	Tank bracket		
34	940113-4	1	-	-	-	-		Skruv	Screw	LG 13	2
35	955949-3	1	-	-	-	-		Låsbricka	Lock washer		2
36	955894-1	1	-	-	-	-		Bricka	Washer		2
37	190339-2	1	-	-	-	-		Stomledning	Earth cable	LG 200	3
☆ 38	948881-8	1	-	-	-	-		Stomledning	Earth cable	2) 1) (11411)	4
	955524-4	1	-	-	-	-		Skruv	Screw		2

1) Civil. / For civilian use.

2) SPEC UTF S-3652, 3656, 3694, 3695, 3696.

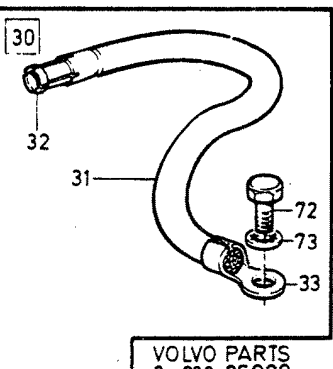
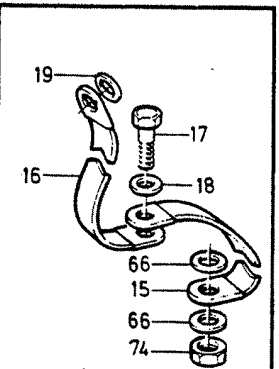
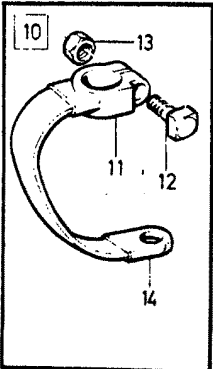
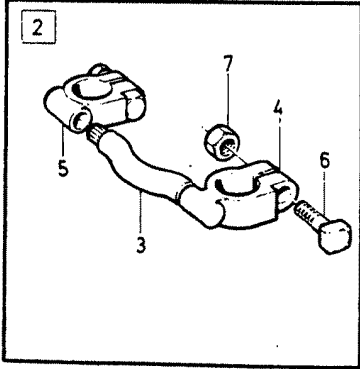
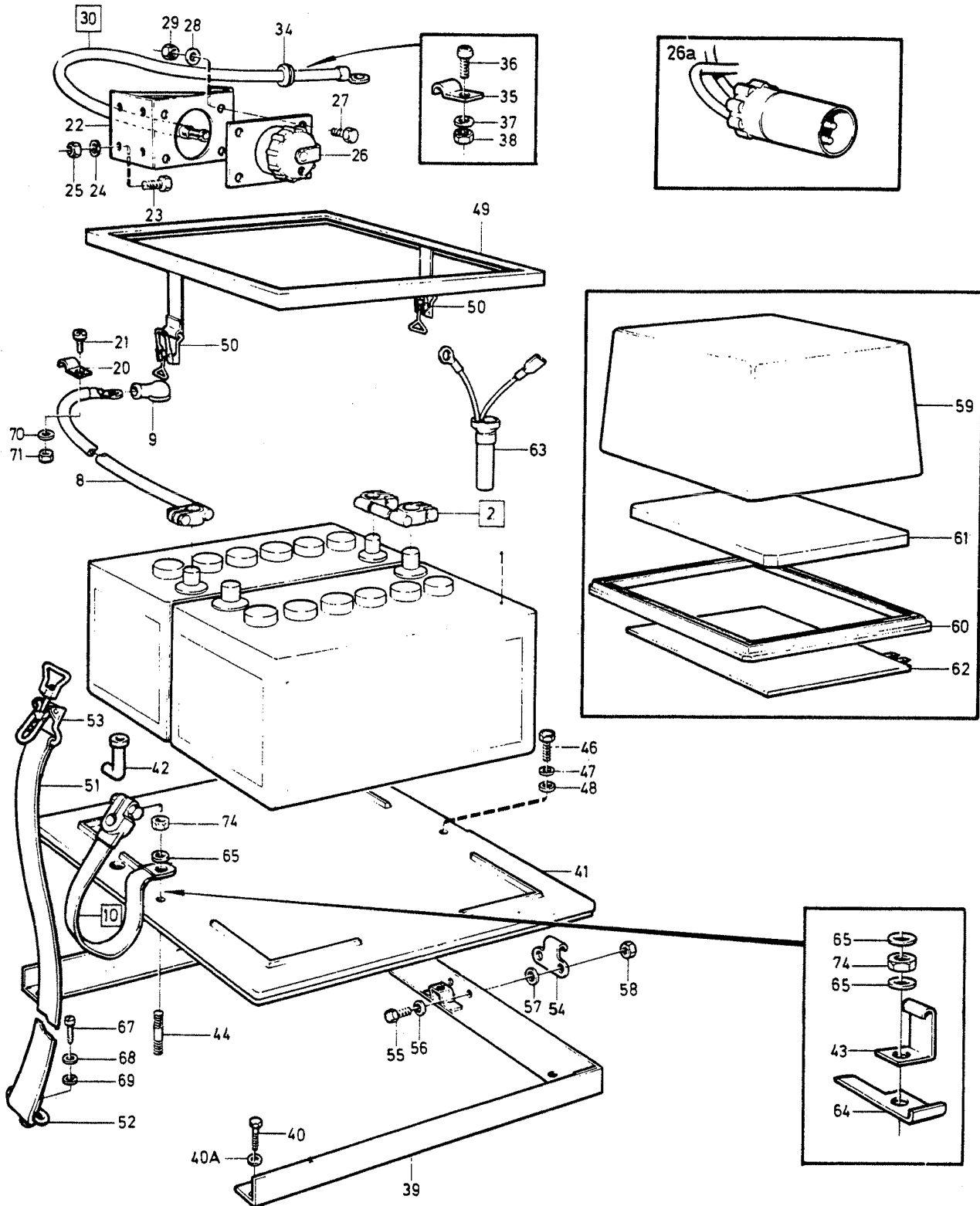


VOLVO PARTS
2 030 20911
(9:2)

A	BATTERIUPPHÄNGNING		BATTERY MOUNTINGS		Grupp						
					Group						
					31						
					Sida						
					Page						
B	12V		141								
C											
D											
E											
Pos	Artikel nr Part No.	Antal /Quantity					P S	Benämning	Description	Anmärkning Notes	S R
		A	B	C	D	E					
39	955894-1	1	-	-	-	-		Bricka	Washer		2
40	955949-3	1	-	-	-	-		Låsbricka	Lock washer		2
41	955826-3	1	-	-	-	-		Mutter	Nut		2
42	955523-6	1	-	-	-	-		Skruv	Screw	LG 16	2
43	955894-1	1	-	-	-	-		Bricka	Washer		2
44	955949-3	2	-	-	-	-		Låsbricka	Lock washer		2
	940147-2	2	-	-	-	-		Låsbricka	Lock washer	2)	2
45	11527-9	1	-	-	-	-		Batteriledning	Battery cable	1) LG 650.SPEC S-3696 1) SPEC S-3656,3652	4
46	955826-3	1	-	-	-	-		Mutter	Nut		2
47	948908-9	1	-	-	-	-		Stomledning	Earth cable	1) LG 670	3
	941289-1	X	-	-	-	-		Kopplingskåpa •Plastslang	Bell housing •Plastic hose	2) 1)	2
48	953466-0	1	-	-	-	-		Pinnskriv	Stud	2) 1)	2
49	960141-0	1	-	-	-	-		Bricka	Washer	2) 1) SPEC S-3696,3656, 1) SPEC S-3652	2
50	940147-2	3	-	-	-	-		Låsbricka	Lock washer	2)	2
51	955834-7	1	-	-	-	-		Mutter	Nut		2
52	941269-3	1	-	-	-	-		Gummibussning	Rubber bushing		2
53	659808-0	2	-	-	-	-		Skyddspropp	Protecting plug	SPEC S-3652	2
54	1565700-0	2	-	-	-	-		Konsol	Bracket	SPEC S-3736,3802	4
55	955523-6	8	-	-	-	-		Skruv	Screw	SPEC S-3736,3802	2
56	955826-3	8	-	-	-	-		Mutter	Nut	SPEC S-3736,3802	2
57	941907-8	8	-	-	-	-		Fjäderbricka	Spring washer	SPEC S-3736,3802	2
58	952626-0	3	-	-	-	-		Klamma	Clamp	SPEC S-3736	2
59	955136-7	3	-	-	-	-		Skruv	Screw	SPEC S-3736	2

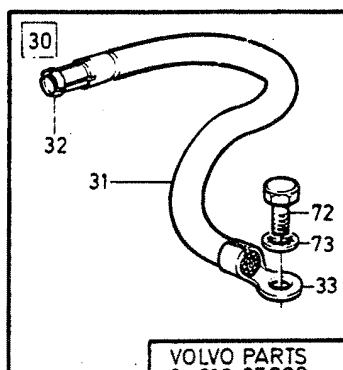
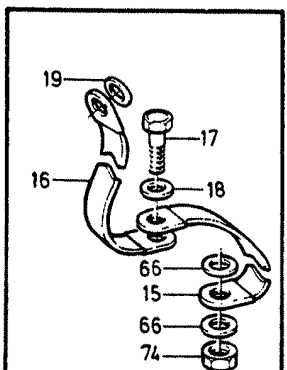
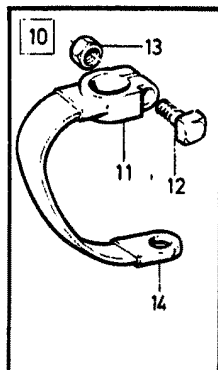
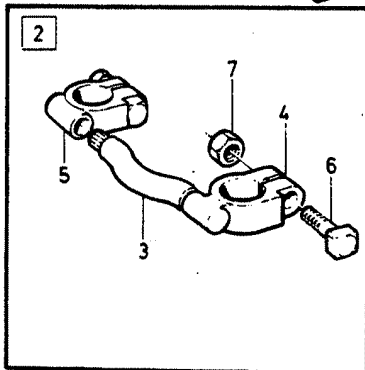
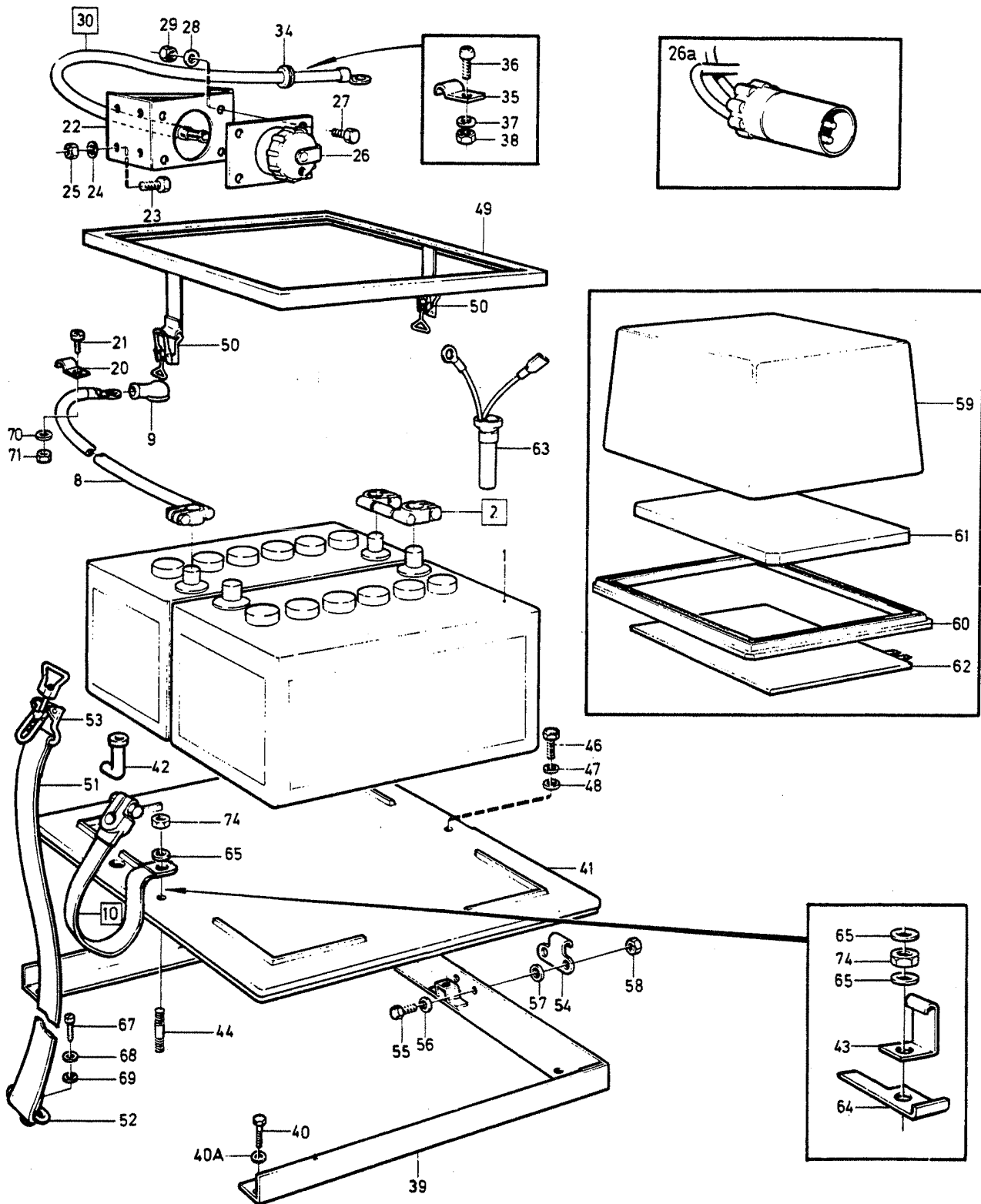
2) SPEC UTF S-3652, 3656, 3694, 3695, 3696.

1) Civil. / For civilian use.



A	B	C	D	E	BATTERIUPPHÄNGNING					BATTERY MOUNTINGS					Grupp Group
					24V					Sida Page					
Pos	Artikel nr Part No.	Antal /Quantity					P S	Benämning	Description	Anmärkning Notes	S R				
		A	B	C	D	E									
1	261017	2	-	-	-	-	NS	Batteri	Battery	12V 57AH					
2	942773-3	1	-	-	-	-		Batteriledning	Battery cable	LG 100	4				
3	954500-5	1	-	-	-	-		• Kabel	• Cable		1				
4	956506-0	1	-	-	-	-		• Ledningssko	• Cable terminal		1				
5	956507-8	1	-	-	-	-		• Ledningssko	• Cable terminal		2				
6	(105154)	2	-	-	-	-	SP	• Skruv	• Screw	5/16,REPL 1PCS 948795-0, 1PCS 948794-3.	2				
7	948795-0 (151205)	2	-	-	-	-	SP	• Skruv	• Screw	M8	2				
		2	-	-	-	-		• Mutter	• Nut	5/16. REPL 1PCS 948795-0, 1PCS 948794-3.	2				
8	948794-3	2	-	-	-	-		• Mutter	• Nut	M8	2				
9	947744-9	1	-	-	-	-		Batteriledning	Battery cable	LG 800	4				
10	673580-7	1	-	-	-	-		Gummikåpa	Gaiter		2				
	11522-0	1	-	-	-	-		Batteriledning	Battery cable	LG 300	4				
	11527-9	1	-	-	-	-		Batteriledning	Battery cable	1) LG 650	4				
11	954507	1	-	-	-	-	NS	• Kabelsko	• Terminal						
12	(105154)	1	-	-	-	-	SP	• Skruv	• Screw	5/16. REPL 1PCS 948795-0, 1PCS 948794-3.	2				
13	948795-0 (151205)	1	-	-	-	-	SP	• Skruv	• Screw	M8.	2				
		1	-	-	-	-		• Mutter	• Nut	5/16. REPL 1PCS 948795-0, 1PCS 948794-3.	2				
14	948794-3	1	-	-	-	-		• Mutter	• Nut	M8	2				
15	954512	1	-	-	-	-	NS	• Skoning	• Ferrule						
☆	948881-8	1	-	-	-	-		Stomledning	Earth cable	LG 300,(11411)	4				
		-	-	-	-	-		Ram	Frame						
		-	-	-	-	-		Kaross	Body						
16	942561-2	1	-	-	-	-		Stomledning	Earth cable	LG 500	4				
								Ram	Frame						
								Kopplingslåda	Clutch housing						
	948908-9	1	-	-	-	-		Stomledning	Earth cable	LG 600	3				
								Ram	Frame						
								Kopplingslåda	Clutch housing						
17	955523-6	1	-	-	-	-		Skruv	Screw	LG 13	2				
18	940147-2	1	-	-	-	-		Låsbricka	Lock washer		2				
19	960141-0	1	-	-	-	-		Bricka	Washer		2				
20	951190-8	1	-	-	-	-		Klamma	Clamp		2				
	952625-2	2	-	-	-	-		Klamma	Clamp		2				
21	950019-0	1	-	-	-	-		Skruv	Screw	LG 7,9	2				
22	641383-5	1	-	-	-	-		Konsol	Bracket		4				
23	940100-1	4	-	-	-	-		Skruv	Screw	LG 16	2				
24	941906-0	4	-	-	-	-		Fjäderbricka	Spring washer		2				
25	955825-5	4	-	-	-	-		Mutter	Nut		2				
26	641271-2	1	-	-	-	-		Hus	Housing		5				
								Anslutning	Connector						
26a	641270-4	1	-	-	-	-		Kontakt	Contact		5				
27	955513-7	4	-	-	-	-		Skruv	Screw	LG 19	2				
28	941906-0	4	-	-	-	-		Fjäderbricka	Spring washer		2				
29	955825-5	4	-	-	-	-		Mutter	Nut		2				
30	644297-4	1	-	-	-	-		Kabel	Cable	LG 270	4				
	644298-2	1	-	-	-	-		Batteriledning	Battery cable	LG 650	4				
	1566492-3	1	-	-	-	-		Kabel	Cable	LG 800	4				
31	954502-1	X	-	-	-	-		• Kabel	• Cable	LG 270	1				
	954502-1	X	-	-	-	-		• Kabel	• Cable	LG 650	1				
32	641272-0	1	-	-	-	-		• Hylsa	• Sleeve		4				
33	954508-8	1	-	-	-	-		• Ledningssko	• Cable terminal		2				
34	941269-3	1	-	-	-	-		Gummibussning	Rubber bushing	(941265)	2				

1) Civil. / For civilian use.



VOLVO PARTS
2 030 35020

A	BATTERIUPPHÄNGNING		BATTERY MOUNTINGS		Grupp						
					Group						
					31						
					Sida						
					Page						
B	24V		145								
C											
D											
E											
Pos	Artikel nr Part No.	Antal /Quantity					P S	Benämning	Description	Anmärkning Notes	S R
		A	B	C	D	E					
35	952627-8	2	-	-	-	-	Klamma	Clamp		2	
36	950046-3	2	-	-	-	-	Skruv	Screw	LG 16	2	
37	941906-0	2	-	-	-	-	Fjäderbricka	Spring washer		2	
38	955825-5	2	-	-	-	-	Mutter	Nut		2	
39	642977-3	1	-	-	-	-	Ram	Frame		4	
40	955523-6	4	-	-	-	-	Skruv	Screw	LG 16	2	
40a	941907-8	4	-	-	-	-	Fjäderbricka	Spring washer		2	
★ 41	1560341-8	1	-	-	-	-	Bottenplatta	Base plate	4X4,(1560024)	4	
42	644100-0	1	-	-	-	-	Slang	Hose		4	
43	1560042-2	2	-	-	-	-	Fästhake	Attaching hook		3	
44	955526-9	1	-	-	-	-	Skruv	Screw	LG 51, CH-101	2	
	953475-1	1	-	-	-	-	Pinnskruv	Stud	CH 102-	2	
45	941907-8	1	-	-	-	-	Fjäderbricka	Spring washer		2	
46	940135-7	1	-	-	-	-	Skruv	Screw	LG 22	2	
47	955949-3	1	-	-	-	-	Låsbricka	Lock washer		2	
48	955894-1	1	-	-	-	-	Bricka	Washer		2	
49	1560043-0	1	-	-	-	-	Batterihållare	Battery retainer		4	
50		2	-	-	-	-	NS • Lås	• Lock		4	
51	1566188-7	1	-	-	-	-	Rem	Belt	(644109)	4	
52		1	-	-	-	-	• Fäste	• Anchorage		4	
53		1	-	-	-	-	NS • Lås	• Lock		4	
54	634506-0	1	-	-	-	-	Fästkrok	Attaching hook		4	
55	950022-4	2	-	-	-	-	Skruv	Screw	LG 16	2	
56	941905-2	2	-	-	-	-	Fjäderbricka	Spring washer		2	
57	961167-4	4	-	-	-	-	Bricka	Washer		2	
58	940092-0	2	-	-	-	-	Mutter	Nut		2	
59	1567648-9	1	-	-	-	-	Lock	Cover	(1566084) (642974)	4	
		1	-	-	-	-	NS Lock	Cover	SPEC S-3653	4	
60	1563801-8	1	-	-	-	-	Tätninglist	Sealing strip		4	
61		1	-	-	-	-	NS Isoleringsplatta	Insulating plate		4	
62		1	-	-	-	-	NS Värmare	Heater		4	
63	1561060-3	1	-	-	-	-	Batteri	Battery	(644730)	2	
64	1560295-6	1	-	-	-	-	Temperaturvakt	Thermo monitor	4X4 CH 101-	4	
65	941907-8	3	-	-	-	-	Ledningsfäste	Cable attachment		2	
66	960141-0	2	-	-	-	-	Fjäderbricka	Spring washer		2	
67	955524-4	1	-	-	-	-	Bricka	Washer	LG 19	2	
68	941907-8	1	-	-	-	-	Skruv	Screw		2	
69	120096-3	1	-	-	-	-	Fjäderbricka	Spring washer		2	
70	941905-2	1	-	-	-	-	Bricka	Washer		2	
71	940092-0	1	-	-	-	-	Fjäderbricka	Spring washer		2	
72	940113-4	1	-	-	-	-	Mutter	Nut		2	
73	955949-3	1	-	-	-	-	Skruv	Screw		2	
74	955834-7	3	-	-	-	-	Låsbricka	Lock washer		2	
							Mutter	Nut		2	