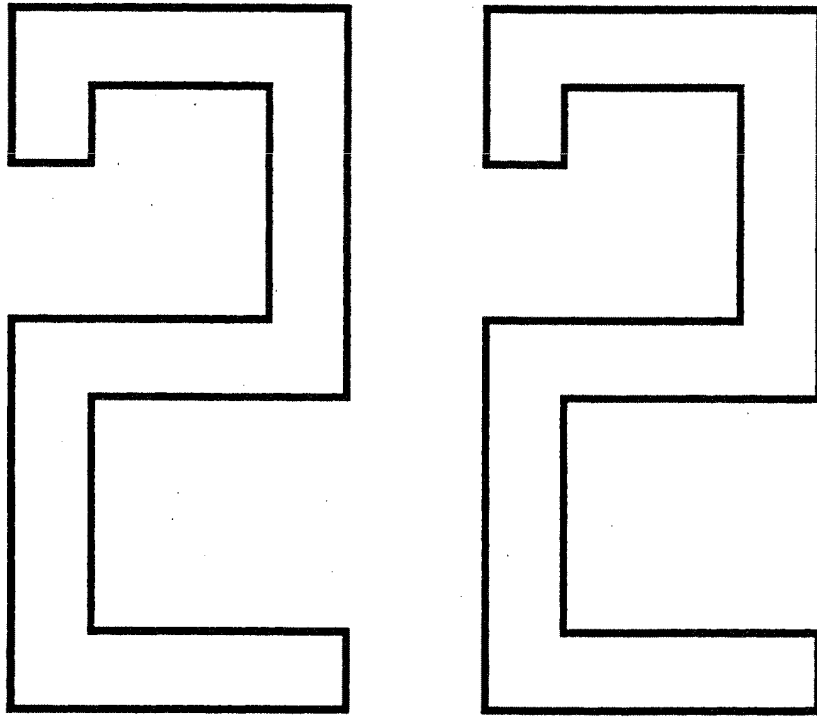
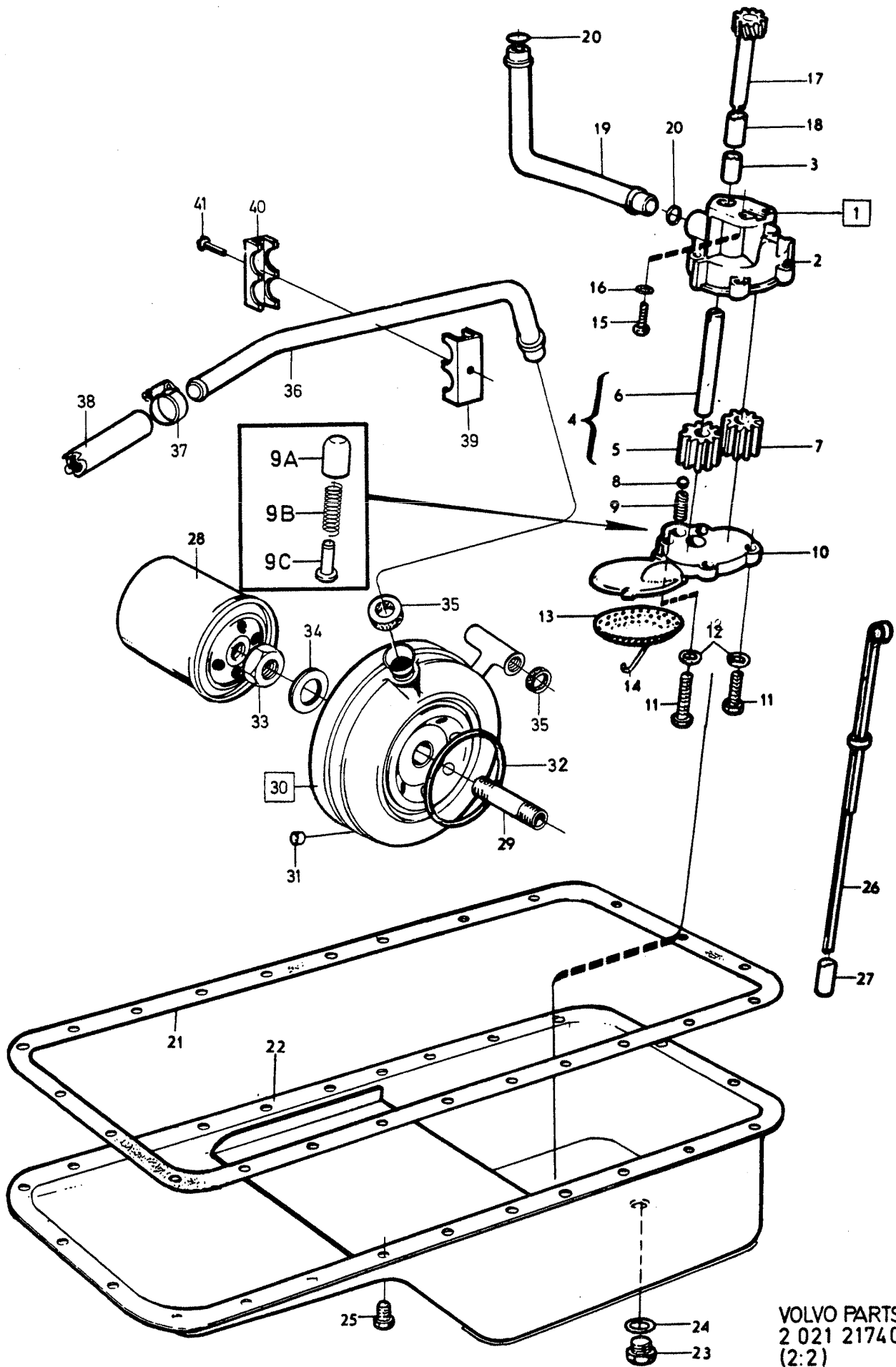


SMÖRJSYSTEM MOTOR /LUBRICATING SYSTEM ENGINE



A						UNDERGRUPP		SUB GROUP		Grupp			
	B						SMÖRJSYSTEM		LUBRICATING SYSTEM		Group		
		C						MOTOR		ENGINE		22	
			D										Sida
				E									
											77		
Pos	Artikel nr Part No.	Antal /Quantity					P S	Benämning	Description	Anmärkning Notes	S R		
		A	B	C	D	E							
		-	-	-	-	-		Smörj- och oljesystem motor.	Lubricating and oil systems engine	SEE 22-79			





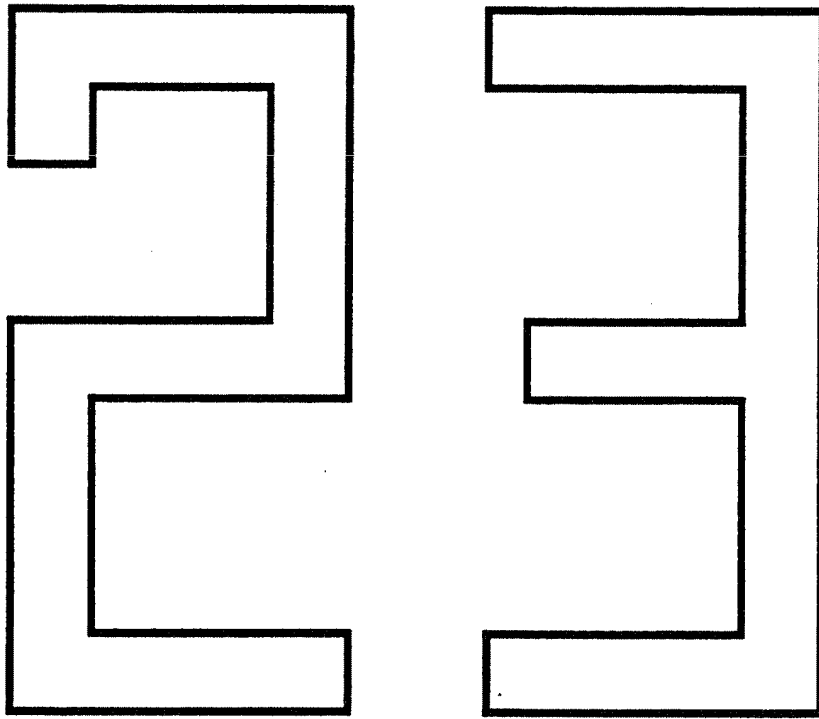
VOLVO PARTS
 2 021 21740
 (2:2)

A	B	C	D	E	SMÖRJ- OCH OLJESYSTEM MOTOR					LUBRICATING AND OIL SYSTEMS ENGINE		Grupp Group
												22
												Sida Page
												79
Pos	Artikel nr Part No.	Antal /Quantity					P S	Benämning	Description	Anmärkning Notes	S R	
		A	B	C	D	E						
1	(461164) 461679-3	1	-	-	-	-	SP	Oljepump	Oil pump	1) REPL 1PCS 461679-3	2	
2		1	-	-	-	-	NS	• Hus	• Housing	2)	2	
3	18130-5	2	-	-	-	-		• Bussning	• Bushing		2	
4	430112-3	1	-	-	-	-		• Kuggjul	• Gear	COMPL	3	
5		1	-	-	-	-	NS	•• Kuggjul	•• Gear			
6		1	-	-	-	-	NS	•• Axel	•• Shaft			
7	430114-9	1	-	-	-	-		• Kuggjul	• Gear		3	
8	400605-2	1	-	-	-	-		• Kula	• Ball	1)	2	
9	430161-0	1	-	-	-	-		• Fjäder	• Spring	1)	3	
9a	1332053-6	1	-	-	-	-		• Kolv	• Piston	2) (1219532)	3	
9b	1219536-8	1	-	-	-	-		• Fjäder	• Spring	2)	3	
9c	1219666-3	1	-	-	-	-		• Styrpinne	• Locating pin	2)	2	
10	461680-1	1	-	-	-	-		• Lock	• Cover	2) (461165)	3	
11	955514-5	3	-	-	-	-		• Skruv	• Screw	LG 25	2	
	955515-2	1	-	-	-	-		• Skruv	• Screw	LG 38	2	
12	941906-0	4	-	-	-	-		• Fjäderbricka	• Spring washer		2	
13	418288-7	1	-	-	-	-		• Sil	• Strainer		3	
14	418289-5	1	-	-	-	-	IK	Låstråd	Locking wire		2	
15	940135-7	2	-	-	-	-		Skruv	Screw		2	
16	941907-8	2	-	-	-	-		Fjäderbricka	Spring washer		2	
17	418277-0	1	-	-	-	-		Fördelardrev	Distributor drive		3	
18		1	-	-	-	-		Bussning	Bushing	SEE 21-69		
19	419539-2	1	-	-	-	-		Tryckrör	Delivery pipe		3	
20	418360-4	2	-	-	-	-	IK	Gummiring	Rubber ring		2	
21	1378914-4	1	-	-	-	-	IK	Packning	Gasket	(461113)	1	
22	460292-6	1	-	-	-	-		Oljesump	Sump		4	
23	948187-0	1	-	-	-	-		Propp	Plug	(190798)	1	
24	18818-5	1	-	-	-	-	IK	Packning	Gasket		1	
25	942624-8	24	-	-	-	-		Skruv	Screw		2	
26	461650-4	1	-	-	-	-		Mätsticka	Dipstick		3	
27	461645-4	1	-	-	-	-		Rör	Pipe		4	
28	1266286-2	1	-	-	-	-		Oljefilter	Oil filter	(418432)	1	
29	460232-2	1	-	-	-	-		Nippel	Nipple	LG 85	2	
30	462780-8	1	-	-	-	-		Oljekylare	Oil cooler	L.H.D	4	
	462663-6	1	-	-	-	-		Oljekylare	Oil cooler	R.H.D.INCL SPCL S-3736, S-3780, S-3802, S-3781.	5	
31	952070-1	1	-	-	-	-		• Propp	• Plug		2	
32	946681-4	1	-	-	-	-	IK	Tätningring	Sealing ring		2	
33	191701-2	1	-	-	-	-		Mutter	Nut		2	
34	824589-6	1	-	-	-	-		Bricka	Washer		3	
35	469478-2	2	-	-	-	-	IK	Tätningring	Sealing ring	(418411)	3	
36	461693-4	1	-	-	-	-		Vattenavloppsror	Water outlet pipe	(461231)	3	
37	943473-9	2	-	-	-	-		Slangklamma	Hose clamp		2	
38	644951-6	1	-	-	-	-		Slang	Hose		3	
39	460361-9	2	-	-	-	-		Klamma	Clamp		2	
40	460364-3	2	-	-	-	-		Klamma	Clamp		2	
41	960865-4	2	-	-	-	-		Skruv	Screw		2	

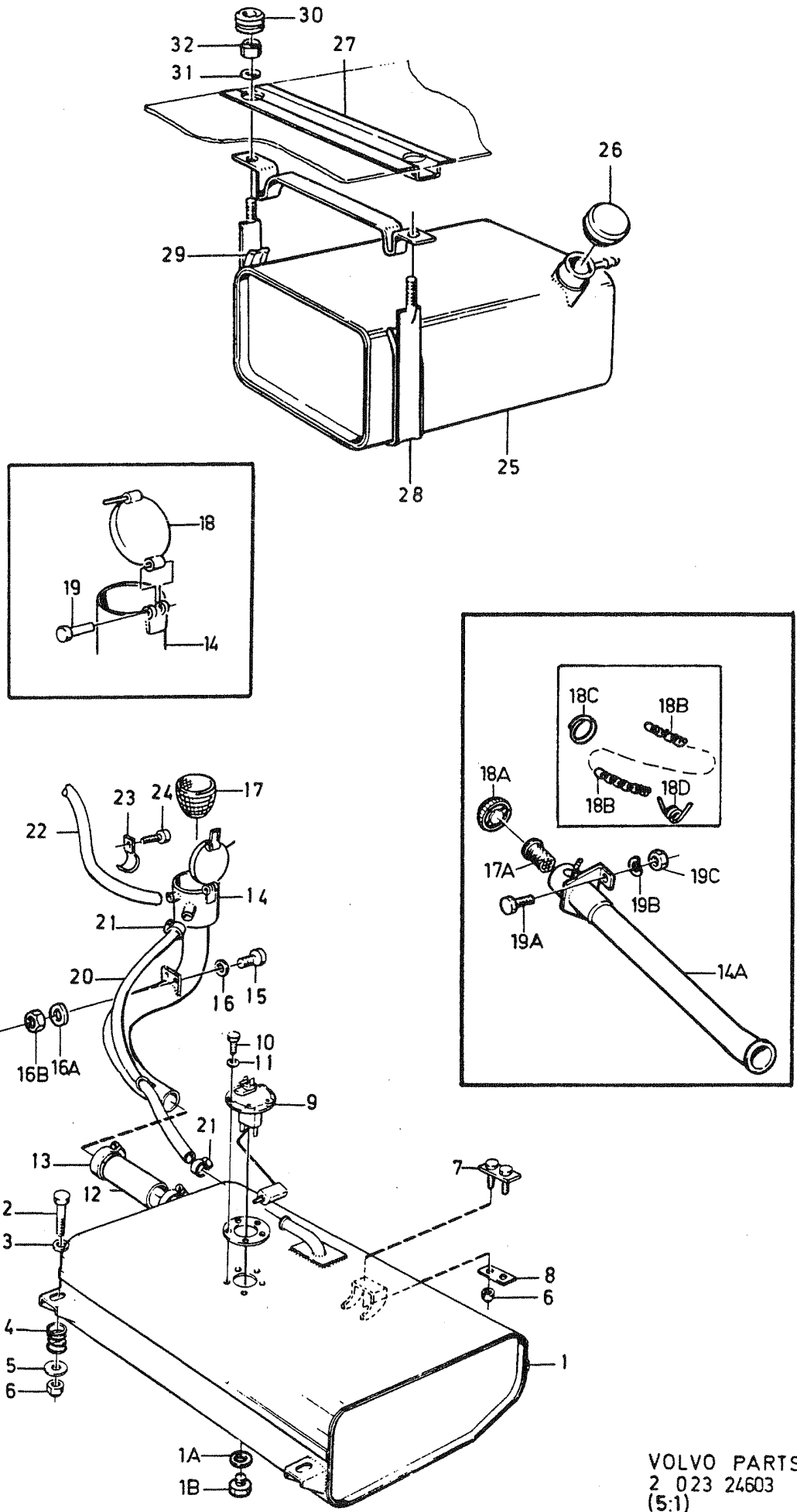
1) FOR 498210-4 ENG-3273, 498211-2 ENG-2311, 498213-8 ENG-822, 498217-9 ENG-500, 498218-7 ENG-628, 498219-5 ENG-500, 498224-5 ENG-504.

2) FOR 498210-4 ENG 3274-, 498211-2 ENG 2312-, 498213-8 ENG 823-, 498217-9 ENG 501-, 498218-7 ENG 629-, 498219-5 ENG 501-, 498224-5 ENG 505-.

BRÄNSLESYSTEM / FUEL SYSTEM



A						P S	Benämning	Description	Anmärkning Notes	S R	
	B										
	C										
	D										
	E										
Pos	Artikel nr Part No.	Antal /Quantity									
		A	B	C	D	E					
		-	-	-	-	-	Bränsletank detaljer, monteringsdetaljer L.H.D	Fuel tank parts, fittings L.H.D	SEE 23-83		
		-	-	-	-	-	Bränsletank detaljer, monteringsdetaljer R.H.D, SPCL S-3780	Fuel tank parts, fittings R.H.D, SPCL S-3780	SEE 23-85		
		-	-	-	-	-	Bränslesystem tank - motor ...	Fuel system Tank - engine	SEE 23-87		
		-	-	-	-	-	Bränslepump	Fuel pump	SEE 23-91		
		-	-	-	-	-	Bränslefilter	Fuel filter	SEE 23-93		
		-	-	-	-	-	Vevhusventilation	Crankcase ventilation	SEE 23-103		

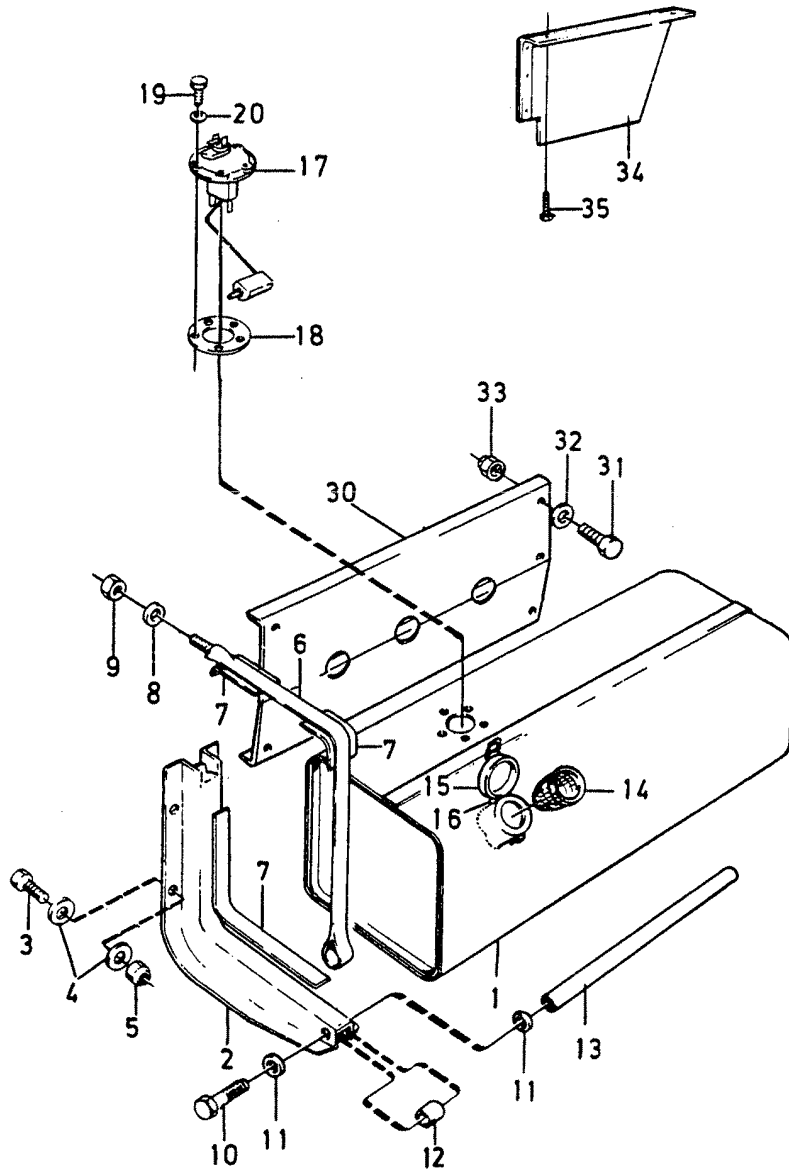
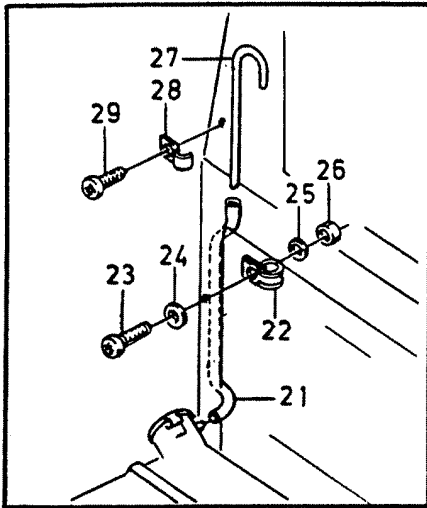
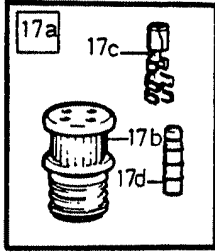


VOLVO PARTS
 2 023 24603
 (5:1)

A	B	C	D	E	BRÄNSLETANK DETALJER, MONTERINGSDETALJER					FUEL TANK PARTS, FITTINGS			Grupp Group
					L.H.D					Sida Page	23	83	
Pos	Artikel nr Part No.	Antal /Quantity					P S	Benämning	Description	Anmärkning Notes	S R		
		A	B	C	D	E							
1	1560579-3	1	-	-	-	-		Bränsletank	Fuel tank	R.H.D, SPCL S-3780. SEE 23-85	4		
	643251-2	1	-	-	-	-		Bränsletank	Fuel tank	83L	4		
1 a	15304-9	1	-	-	-	-		• Packning	• Gasket	FOR 643251-2	2		
1 b	960630-2	1	-	-	-	-		• Propp	• Plug	FOR 643251-2	2		
2	955537-6	2	-	-	-	-		Skruv	Screw		2		
3	960148-5	2	-	-	-	-		Bricka	Washer		2		
4	62080-7	2	-	-	-	-		Fjäder	Spring		4		
5	960142-8	2	-	-	-	-		Bricka	Washer		2		
6	950354-1	4	-	-	-	-		Låsmutter	Lock nut		2		
7	1560085-1	1	-	-	-	-		Fästjärn	Attaching plate		3		
8	1560086-9	1	-	-	-	-		Fästplatta	Attaching plate		3		
9	640900-7	1	-	-	-	-		Tankarmatur	Combined tank unit		2		
10	950021-6	5	-	-	-	-		Skruv	Screw		2		
11	120150-8	5	-	-	-	-		Bricka	Washer		2		
12	944133-8	1	-	-	-	-		Slang	Hose		2		
13	943480-4	2	-	-	-	-		Slangklamma	Hose clamp		2		
14	1561164-3	1	-	-	-	-		Rör	Pipe		4		
	1565742-2	1	-	-	-	-		Rör	Pipe	1)	4		
14 a	1566593-8	1	-	-	-	-		Påfyllningsrör	Filler pipe	TGB 20	4		
15	190666-8	2	-	-	-	-		Skruv	Screw		2		
	955513-7	2	-	-	-	-		Skruv	Screw	1)	2		
16	960147-7	2	-	-	-	-		Bricka	Washer		2		
16 a	941906-0	2	-	-	-	-		Fjäderbricka	Spring washer	1)	2		
16 b	950352-5	2	-	-	-	-		Låsmutter	Lock nut	1)	2		
17	1560128-9	1	-	-	-	-		Sil	Strainer		3		
17 a	1566760-3	1	-	-	-	-		Sil	Strainer	TGB 20	2		
18	1560515-7	1	-	-	-	-		Lock	Cover		1		
	662463-9	1	-	-	-	-		Lock	Cover	1)	1		
18 a	1566761-1	1	-	-	-	-		Påfyllningslock	Filler cap	TGB 20	1		
18 b	313705-6	X	-	-	-	-		Kedja	Chain	LG 500	4		
18 c	88495-7	2	-	-	-	-		Nyckelring	Key ring		4		
18 d	1566875	1	-	-	-	-	NS	Låsfjäder	Lock spring				
19	943392-1	1	-	-	-	-		Hålnit	Semi-tubular rivet		2		
19 a	940100-1	2	-	-	-	-		Skruv	Screw	TGB 20	2		
19 b	941906-0	2	-	-	-	-		Fjäderbricka	Spring washer	TGB 20	2		
19 c	955825-5	2	-	-	-	-		Mutter	Nut	TGB 20	2		
20	947945-2	X	-	-	-	-		Plastslang	Plastic hose	(637983)	2		
	947945-2	X	-	-	-	-		Plastslang	Plastic hose	TGB 20	2		
21	943473-9	2	-	-	-	-		Slangklamma	Hose clamp		2		
★	1336649-7	X	-	-	-	-		Slang	Hose	(192034)	2		
23	951190-8	1	-	-	-	-		Klamma	Clamp		2		
24	969278-1	1	-	-	-	-		Skruv	Screw	(955138)	2		
25	1563205	1	-	-	-	-	NS	Bränsletank extra bränsletank .	Fuel tank extra fuel tank	2) 40L			
26	662463-9	1	-	-	-	-		Lock	Cover	2)	1		
27		2	-	-	-	-	NS	Stöd	Support	2)			
28	1563219	2	-	-	-	-	NS	Spännband	Tensioning band	2)			
★	1609966-5	X	-	-	-	-		Gummilist	Rubber moulding	2) (1508026)	2		
30	961970-1	4	-	-	-	-		Gummibussning	Rubber bushing	2)	2		
31	960144-4	4	-	-	-	-		Bricka	Washer	2)	2		
32	950354-1	4	-	-	-	-		Låsmutter	Lock nut	2)	2		

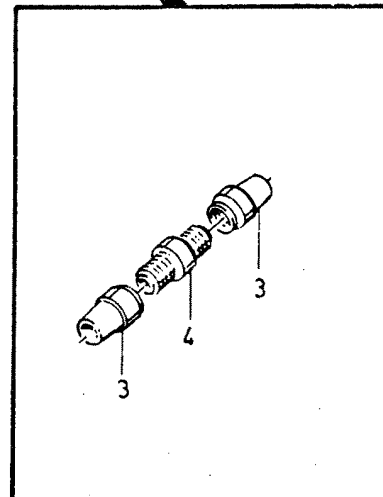
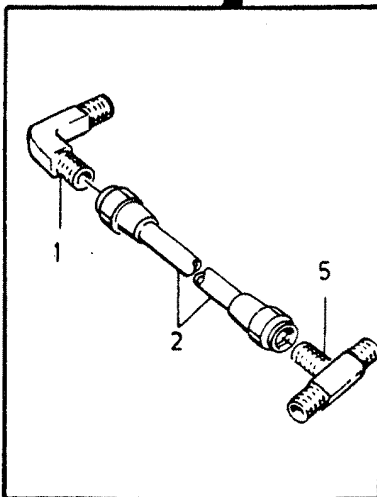
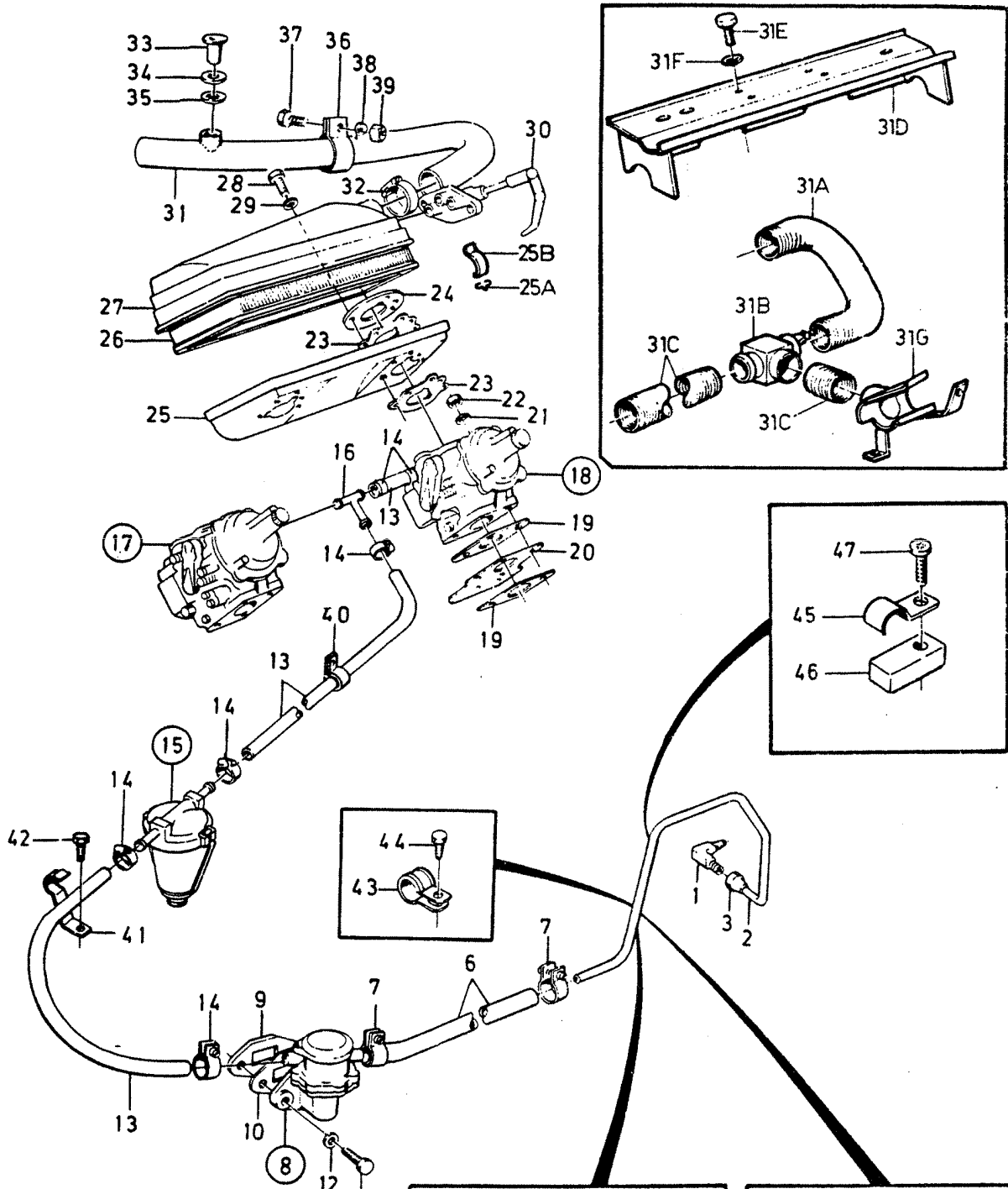
1) SPCL S-3736, S-3802.

2) SPCL S-3652, S-3653.



VOLVO
 Genuine Parts
 LV230 53040

A	B	C	D	E	P	S	Benämning	Description	Anmärkning Notes	S	R	
							BRÄNSLETANK DETALJER, MONTERINGSDETALJER	FUEL TANK PARTS, FITTINGS	Grupp Group	23	Sida Page	85
							R.H.D, SPCL S-3780.					
Pos	Artikel nr Part No.	Antal /Quantity					P	S				
		A	B	C	D	E						
1	1560312-9	1	-	-	-	-			Bränsletank	Fuel tank	HB 2300, 125L	4
	1560579-3	1	-	-	-	-			Bränsletank	Fuel tank	HB 2530, 150L	4
2	1562210-3	2	-	-	-	-			Konsol	Bracket	(1561563)	4
3	940115-9	8	-	-	-	-			Skruv	Screw		2
4	960142-8	16	-	-	-	-			Bricka	Washer		2
	955950-1	1	-	-	-	-			Låsbricka	Lock washer		2
5	950354-1	8	-	-	-	-			Låsmutter	Lock nut		2
6	1560581-9	2	-	-	-	-			Upphångningsband	Mounting strap		3
7	1505541-1	X	-	-	-	-			Gummilist	Rubber moulding		2
8	190509-0	2	-	-	-	-			Bricka	Washer		2
9	950354-1	2	-	-	-	-			Låsmutter	Lock nut		2
10	955551-7	2	-	-	-	-			Skruv	Screw		2
11	955896-6	4	-	-	-	-			Bricka	Washer		2
12	1561559-4	2	-	-	-	-			Distanshylsa	Spacer sleeve		4
13	1561560-2	1	-	-	-	-			Tvärstag	Cross stay	HB 2300	3
	1561561-0	1	-	-	-	-			Tvärstag	Cross stay	HB 2530	5
14	1560128-9	1	-	-	-	-			Sil	Strainer		3
15	1560515-7	1	-	-	-	-			Lock	Cover		1
16	943392-1	1	-	-	-	-			Hålnit	Semi-tubular rivet		2
17	(352087)	1	-	-	-	-	SP		Tankarmatur	Combined tank unit	REPL 1PCS 1588122-0, 1 PCS 273709-6.	3
	1588122-0	1	-	-	-	-			Bränslenivågivare	Fuel gauge sensor		3
17a	273709-6	1	-	-	-	-			Isolatorsats	Insulator kit	FOR 1588122-0	4
17b	949005-3	1	-	-	-	-			• Isolator	• Housing		3
17c	949371-9	4	-	-	-	-			• Ledningssko	• Cable terminal		1
17d	1580973-4	3	-	-	-	-			• Plugg	• Plug		4
18	89865-0	1	-	-	-	-			Packning	Gasket		2
19	950021-6	5	-	-	-	-			Skruv	Screw		2
20	120150-8	5	-	-	-	-			Bricka	Washer		2
21	1336649-7	X	-	-	-	-			Slang	Hose	(192034)	2
22	952625-2	1	-	-	-	-			Klamma	Clamp		2
23	950021-6	1	-	-	-	-			Skruv	Screw		2
24	955893-3	1	-	-	-	-			Bricka	Washer		2
25	941903-7	1	-	-	-	-			Pinne	Pin		2
26	940092-0	1	-	-	-	-			Mutter	Nut		2
27	954313-3	X	-	-	-	-			Bundyrör	Bundy pipe		2
28	18335-0	1	-	-	-	-			Klamma	Clamp		2
29	955140-9	1	-	-	-	-			Skruv	Screw		2
30	1562207-9	1	-	-	-	-			Skyddsplåt	Protecting plate		5
31	955524-4	6	-	-	-	-			Skruv	Screw		2
32	960141-0	6	-	-	-	-			Bricka	Washer		2
33	950353-3	6	-	-	-	-			Låsmutter	Lock nut		2
34	1561311-0	1	-	-	-	-			Tankskydd	Tank protection		3
35	969473-8	3	-	-	-	-			Skruv	Screw	(955137)	2

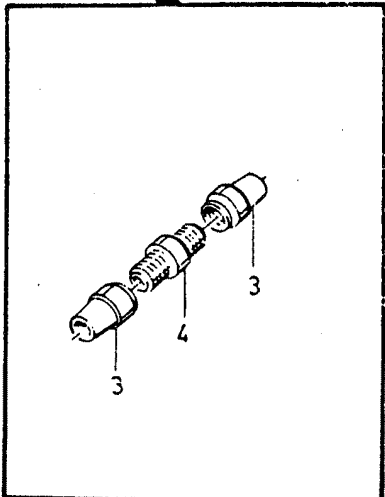
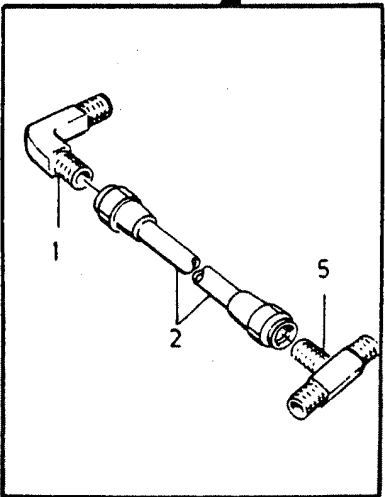
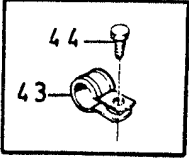
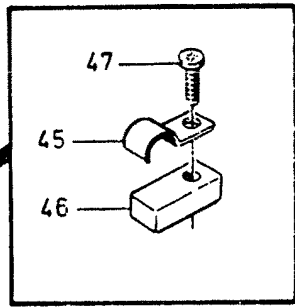
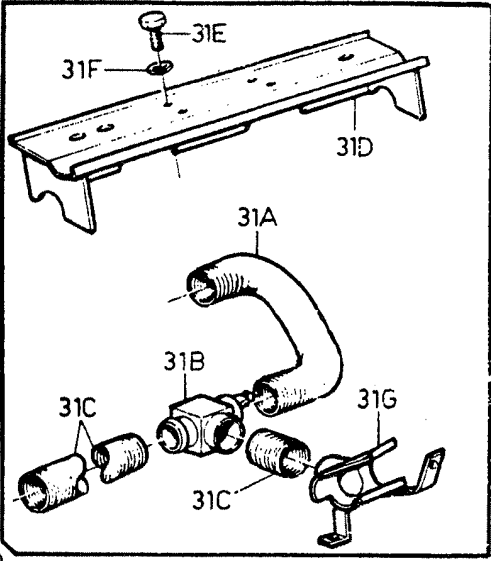
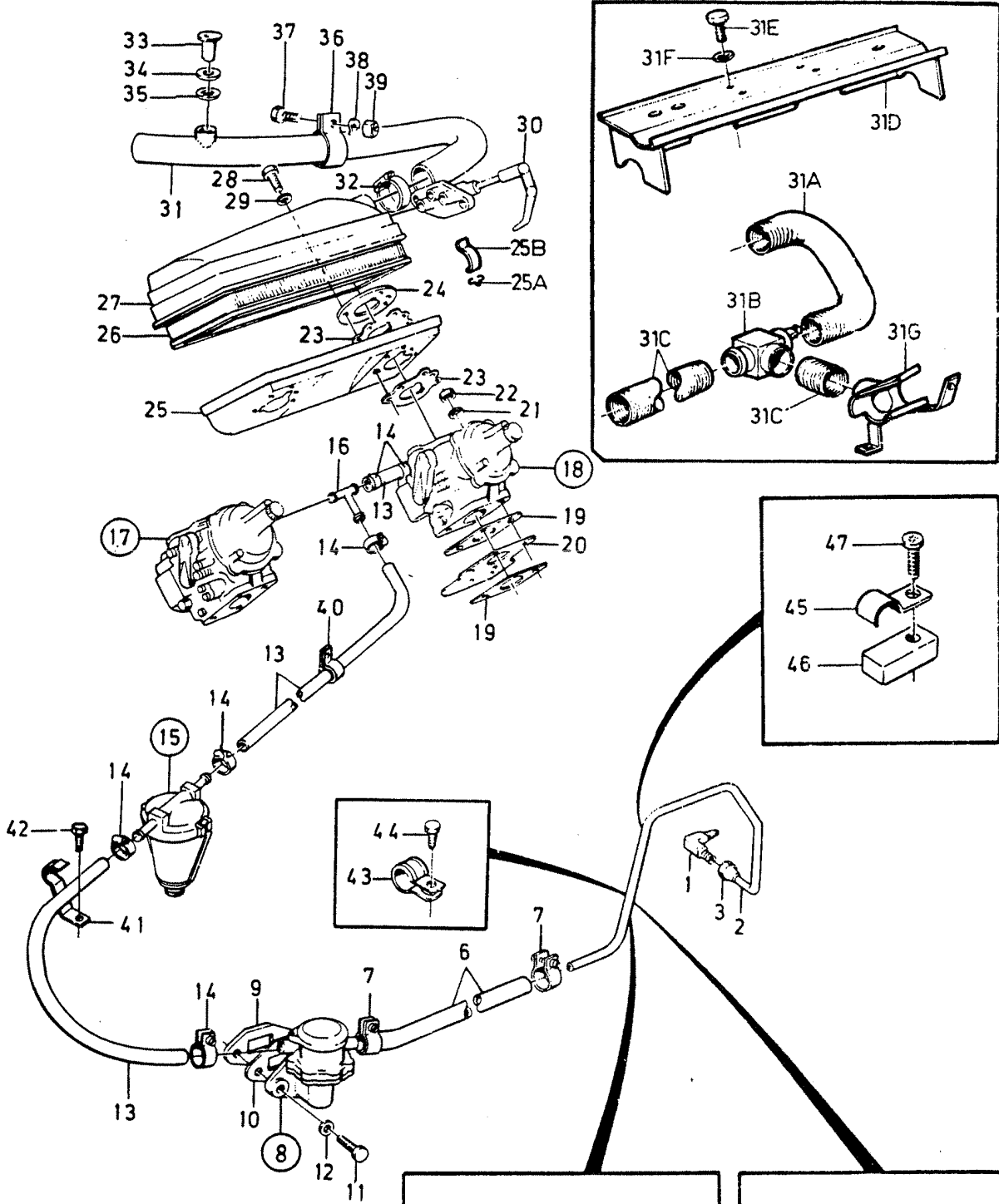


VOLVO PARTS
 2 023 24604
 (6.2)

A	BRÄNSLESYSTEM TANK - MOTOR		FUEL SYSTEM TANK - ENGINE		Grupp Group
B					23
C					Sida Page
D					87
E					

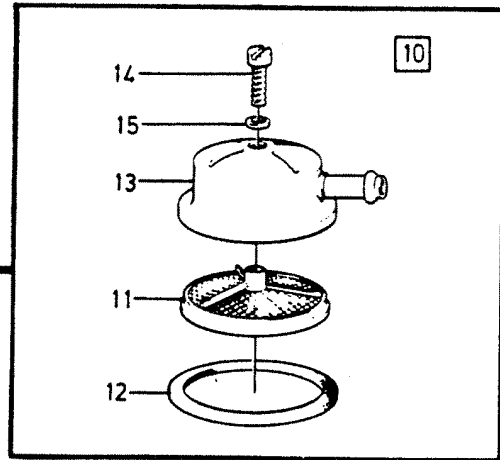
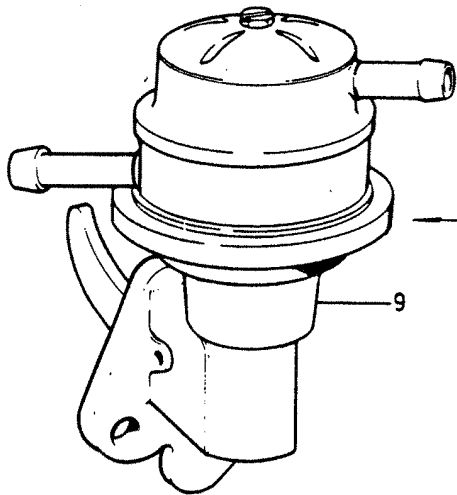
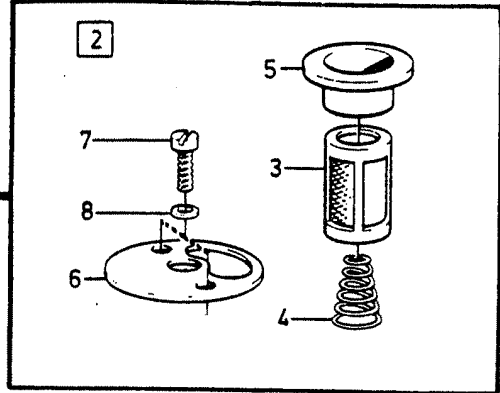
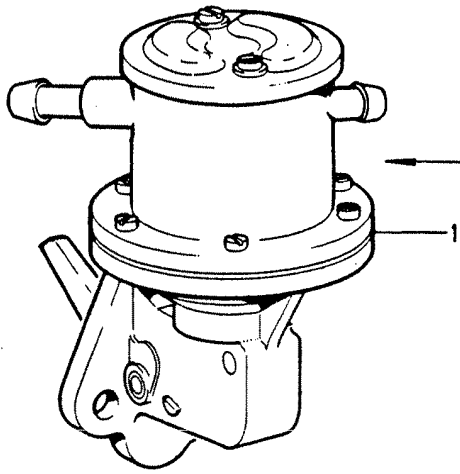
Pos	Artikel nr Part No.	Antal /Quantity					P S	Benämning	Description	Anmärkning Notes	S R
		A	B	C	D	E					
	954343-0	1	-	-	-	-		Vinkelnippel	Elbow nipple		2
	954343-0	2	-	-	-	-		Vinkelnippel	Elbow nipple	1)	2
☆	968433-3	X	-	-	-	-		Bundy rör	Bundy pipe	(954315)	2
	954322-4	X	-	-	-	-		Överfallsmutter	Cap nut		2
	954329-9	1	-	-	-	-		Nippel	Nipple	SPCL S-3619	2
	1563555	1	-	-	-	-	NS	T-nippel	T-nipple	1)	
	1266500-6	X	-	-	-	-		Bränsleslang	Fuel hose	(419796)	2
	945652-6	2	-	-	-	-		Slangklamma	Hose clamp		2
	(460497)	1	-	-	-	-	SP	Bränslepump	Fuel pump	REPL 1PCS 460429-4	1
	(460429)	1	-	-	-	-	SP	Bränslepump	Fuel pump	REPL 1PCS 1336184-5	1
	1336184-5	1	-	-	-	-		Bränslepump	Fuel pump		1
								• SEE 23 - 91	• SEE 23 - 91		
	460678-6	1	-	-	-	-		Mellanlägg	Spacer		3
☆	1378905-2	1	-	-	-	-		Packning	Gasket	(61830)	2
	190524-9	2	-	-	-	-		Skruv	Screw		2
	941907-8	2	-	-	-	-		Fjäderbricka	Spring washer		2
☆	1266870-3	X	-	-	-	-		Slang	Hose	(419797)	2
	945650-0	8	-	-	-	-		Slangklamma	Hose clamp		2
	642392-5	1	-	-	-	-		Bränslefilter	Fuel filter		4
								• SEE 23 - 93	• SEE 23 - 93		
	943508-2	1	-	-	-	-		T-rör	T-pipe		3
	(237639)	1	-	-	-	-	SP	Förgasare, främre	Carburettor, front	REPL 1PCS 237802-4, 1PCS 1698158-1	4
								• SEE 23 - 95	• SEE 23 - 95		
	237802-4	1	-	-	-	-		Förgasare	Carburettor	TGB 20	4
								• SEE 23 - 99	• SEE 23 - 99		
18	(237640)	1	-	-	-	-	SP	Förgasare, bakre	Carburettor, rear	REPL 1PCS 237803-2, 1PCS 237421-3	4
								• SEE 23 - 95	• SEE 23 - 95		
	237803-2	1	-	-	-	-		Förgasare	Carburettor	TGB 20	4
								• SEE 23 - 99	• SEE 23 - 99		
19	418754-8	4	-	-	-	-	IK	Packning	Gasket		2
20	419744-8	2	-	-	-	-		Skyddsplåt	Protecting plate		4
21	941907-8	8	-	-	-	-		Fjäderbricka	Spring washer		2
22	955826-3	8	-	-	-	-		Mutter	Nut		2
23	1357374-6	4	-	-	-	-		Packning	Gasket	(680642)	2
24	1276190-4	2	-	-	-	-		Bricka	Washer	TGB 20 (1561868)	2
25	1218741-5	1	-	-	-	-		Filterhus	Filter housing		4
25a	673792-8	4	-	-	-	-		Klamma	Clamp		2
25b	683335-4	4	-	-	-	-		Klamma	Clamp		2
26	681609-4	1	-	-	-	-		Insats	Insert		1
27	681607-8	1	-	-	-	-		Filterhus, övre	Filter housing, upper		4
28	955523-6	6	-	-	-	-		Skruv	Screw		2
29	941907-8	6	-	-	-	-		Fjäderbricka	Spring washer		2
30	460104-3	1	-	-	-	-		Ventilreglage	Valve control	SEE 23 - 103	3
31	1560684-1	1	-	-	-	-		Slang	Hose	L.H.D	4
	1561795-4	1	-	-	-	-		Slang	Hose	R.H.D	4
31a	1566538-3	1	-	-	-	-		Slang	Hose	TGB 20	4
31b	684042-5	1	-	-	-	-		Spjällhus	Throttle housing	TGB 20	3
31c	944405-0	X	-	-	-	-		Slang	Hose	TGB 20	2
31d	1565684-6	1	-	-	-	-		Värmesköld	Heat shield	TGB 20	4
31e	955511-1	2	-	-	-	-		Skruv	Screw	TGB 20	2
31f	941906-0	2	-	-	-	-		Fjäderbricka	Spring washer	TGB 20	2
31g	1565257-1	1	-	-	-	-		Fövärmningsplåt	Pre-heating plate	TGB 20	4
32	943481-2	1	-	-	-	-		Slangklamma	Hose clamp		2
33	967559-6	1	-	-	-	-		Hylsa	Sleeve	(944718)	2
34	955892-5	1	-	-	-	-		Bricka	Washer		2
35	943407-7	1	-	-	-	-		Hållare	Retaining clip		2
36	945543-7	3	-	-	-	-		Klamma	Clamp	L.H.D	2
	945543-7	1	-	-	-	-		Klamma	Clamp	R.H.D	2

1) SPCL S-3652, S-3653.



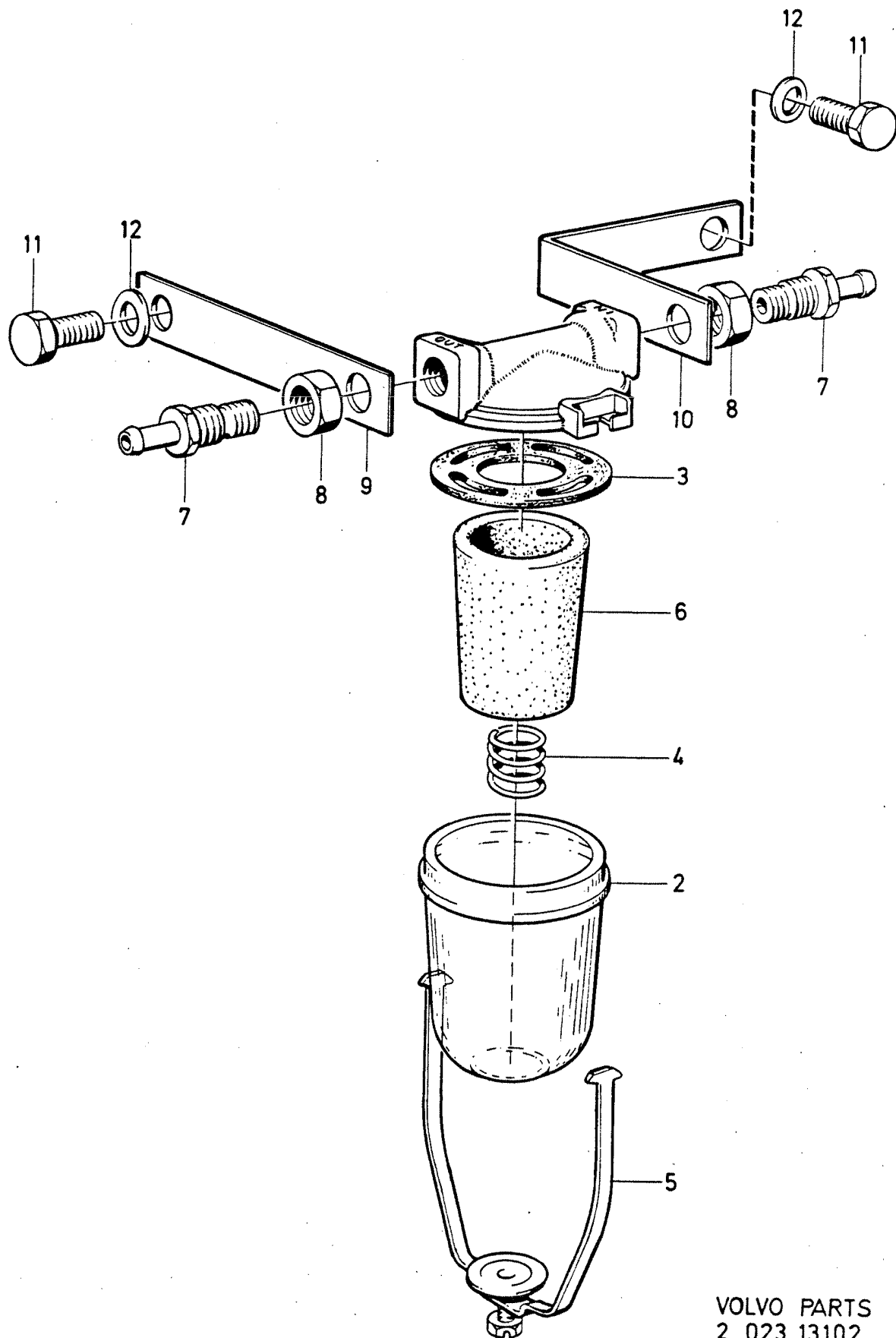
VOLVO PARTS
 2 023 24604
 (6.2)

A						P S	BRÄNSLESYSTEM TANK - MOTOR		FUEL SYSTEM TANK - ENGINE		Grupp Group	S R			
	B										23				
		C											Sida Page		
			D										89		
				E											
Pos	Artikel nr Part No.	Antal /Quantity					Benämning		Description	Anmärkning Notes					
		A	B	C	D	E									
37	950025-7	2	-	-	-	-	Skruv		Screw	L.H.D	2				
	950025-7	1	-	-	-	-	Skruv		Screw	R.H.D	2				
	955143-3	1	-	-	-	-	Skruv		Screw	L.H.D	2				
38	941905-2	2	-	-	-	-	Fjäderbricka		Spring washer	L.H.D	2				
39	940092-0	2	-	-	-	-	Mutter		Nut	L.H.D	2				
	940092-0	1	-	-	-	-	Mutter		Nut	R.H.D	2				
40	948211-8	1	-	-	-	-	Bandklamma		Strip clamp	(419852)	2				
41	419853-7	1	-	-	-	-	Klamma		Clamp		2				
42	940133-2	1	-	-	-	-	Skruv		Screw		2				
43	952624-5	1	-	-	-	-	Klamma		Clamp		2				
44	190364-0	1	-	-	-	-	Skruv		Screw		2				
45	951189-0	1	-	-	-	-	Klamma		Clamp	EXC SPCL S-3781, S-3758, S-3780.	2				
46	308046-2	1	-	-	-	-	Gummimellanlägg		Rubber spacer	EXC SPCL S-3781, S-3758, S-3780.	4				
47	955141-7	1	-	-	-	-	Skruv		Screw		2				



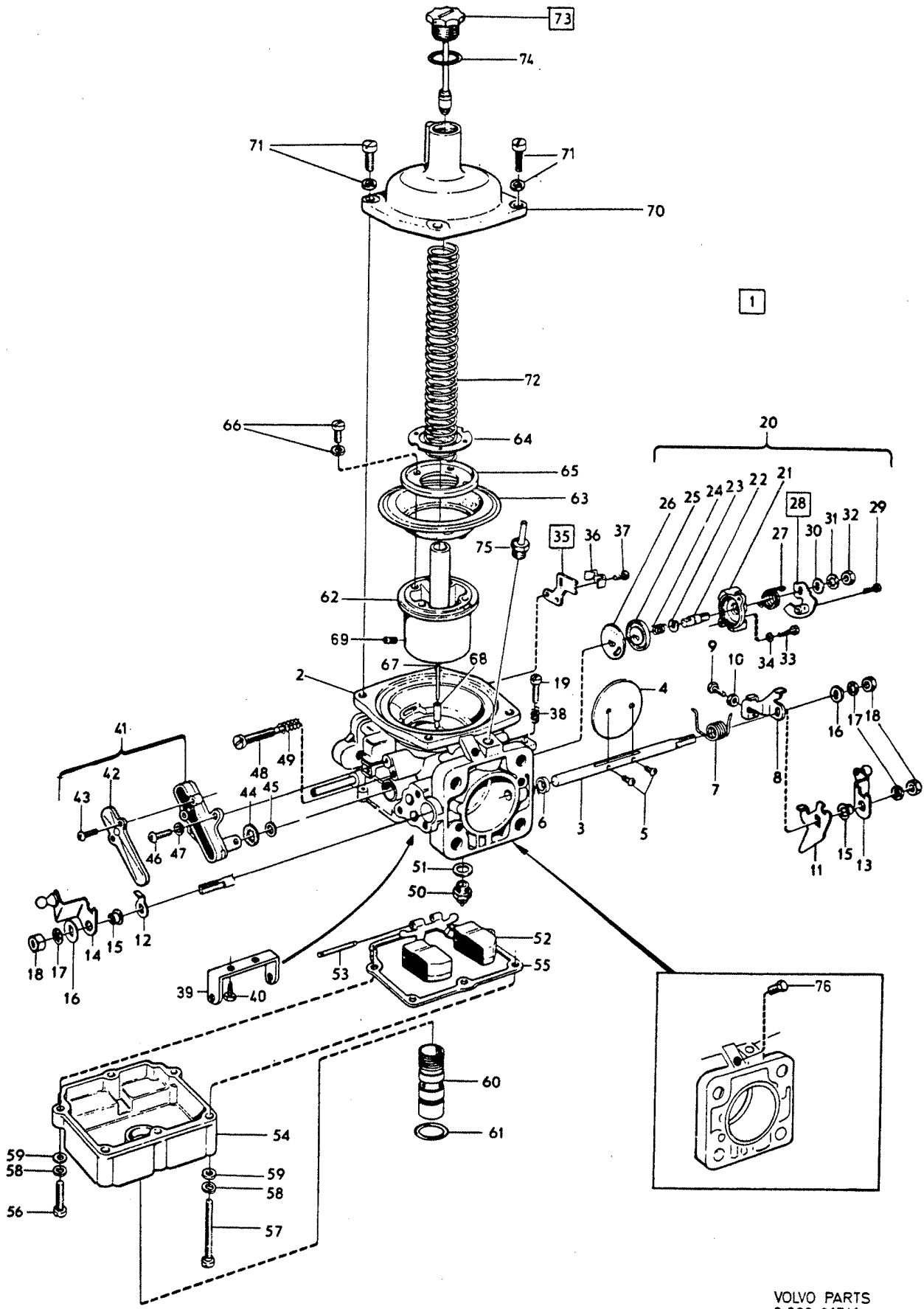
A			BRÄNSLEPUMP		FUEL PUMP		Grupp				
							Group				
							23				
							Sida				
							Page				
B							91				
C											
D											
E											
Pos	Artikel nr Part No.	Antal /Quantity					P S	Benämning	Description	Anmärkning Notes	S R
		A	B	C	D	E					
1	(460497)	1	-	-	-	-	SP	Bränslepump	Fuel pump	REPL 1PCS 460429-4	1
2	(276305)	1	-	-	-	-	SP	Reparationssats	Repair kit	FOR 460497-1	1
	276308-4	1	-	-	-	-		Reparationssats	Repair kit	REPL 1PCS 276308-4	1
3		1	-	-	-	-	KN	• Filter	• Filter	FOR 460497-1	
4		1	-	-	-	-	KN	• Fjäder	• Spring		
5		1	-	-	-	-	KN	• Bälge	• Bellows		
6		1	-	-	-	-	KN	• Packning	• Gasket		
7		2	-	-	-	-	KN	• Skruv	• Screw		
8		2	-	-	-	-	KN	• Bricka	• Washer		
9	(460429)	1	-	-	-	-	SP	Bränslepump	Fuel pump	REPL 1PCS 1336184-5	1
10	1336184-5	1	-	-	-	-		Bränslepump	Fuel pump		1
	276303-5	1	-	-	-	-		Reparationssats	Repair kit	FOR 460429-4, 1336184-5	1
11		1	-	-	-	-	KN	• Filter	• Filter		
12		1	-	-	-	-	KN	• Packning	• Gasket		
13		1	-	-	-	-	KN	• Lock	• Cover		
14		1	-	-	-	-	KN	• Skruv	• Screw		
15		1	-	-	-	-	KN	• Packning	• Gasket		

1

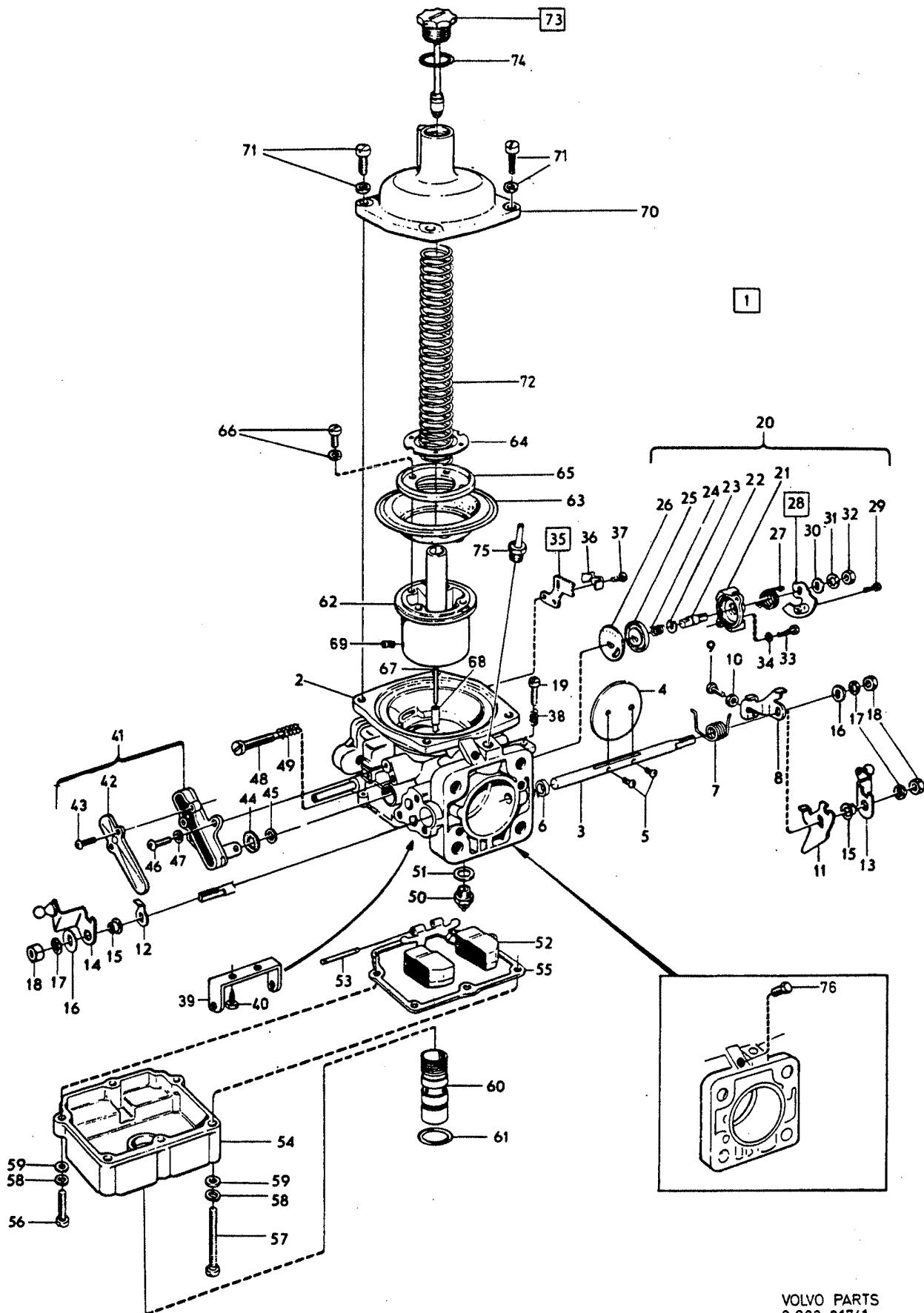


VOLVO PARTS
2 023 13102

A			BRÄNSLEFILTER		FUEL FILTER		Grupp Group				
							23				
							Sida Page				
							93				
Pos	Artikel nr Part No.	Antal /Quantity					P S	Benämning	Description	Anmärkning Notes	S R
		A	B	C	D	E					
1	642392-5	1	-	-	-	-		Bränslefilter	Fuel filter		4
2	642505-2	1	-	-	-	-		• Behållare	• Reservoir		3
3	642506-0	1	-	-	-	-		• Packning	• Gasket		2
4	642507-8	1	-	-	-	-		• Fjäder	• Spring		3
5	642508-6	1	-	-	-	-		• Bygel	• Brace		3
6	642537-5	1	-	-	-	-		• Filterinsats	• Filter insert		1
7	644294-1	2	-	-	-	-		Nippel	Nipple		3
8	940154-8	2	-	-	-	-		Mutter	Nut		2
9	1560178-4	1	-	-	-	-		Konsol	Bracket		5
10	1560179-2	1	-	-	-	-		Konsol	Bracket		5
11	955534-3	2	-	-	-	-		Skruv	Screw		2
12	942336-9	2	-	-	-	-		Fjäderbricka	Spring washer		2



A	237639						P S	Benämning	Description	Anmärkning Notes	S R				
	B	237640										FÖRGASARE	CARBURETTOR	Grupp Group	
	C													23	
	D													Sida Page	
	E													95	
Pos	Artikel nr Part No.	Antal /Quantity													
		A	B	C	D	E									
1	(237639)	1	-	-	-	-	SP	Förgasare, främre	Carburettor, front	FOR 461628-0 REPL 1PCS 237802-4, 1PCS 1698158-1.	4				
	(237640)	-	1	-	-	-	SP	Förgasare, bakre	Carburettor, rear	FOR 461628-0 REPL 1PCS 237803-2, 1PCS 237421-3.	4				
2		1	-	-	-	-	NS	• Hus	• Housing						
		-	1	-	-	-	NS	• Hus	• Housing						
3	237395-9	1	-	-	-	-	IK	• Spjällaxel	• Shutter shaft		2				
	237360-3	-	1	-	-	-	IK	• Spjällaxel	• Shutter shaft		2				
4	237272-0	1	1	-	-	-	IK	• Spjällskiva	• Throttle disc		2				
5	71693-6	2	2	-	-	-	IK	• Skruv	• Screw		2				
6	237416-3	1	2	-	-	-		• Tätning	• Seal		2				
7	237368-6	1	1	-	-	-		• Returfjäder	• Return spring		2				
8	237362-9	-	1	-	-	-		• Hävarm	• Lever		3				
9	237287-8	-	1	-	-	-		• Skruv	• Screw		2				
10	955844-6	-	1	-	-	-		• Mutter	• Nut		2				
11	237399	1	-	-	-	-	NS	• Hävarm	• Lever						
12	237364-5	-	1	-	-	-		• Hävarm	• Lever		3				
13	237363-7	1	-	-	-	-		• Hävarm	• Lever		3				
14	237365-2	1	1	-	-	-		• Hävarm	• Lever		3				
15	237308-2	1	1	-	-	-		• Bussning	• Bushing		2				
16	237366-0	1	1	-	-	-	IK	• Bricka	• Washer		2				
17	955949-3	1	2	-	-	-	IK	• Låsbricka	• Lock washer		2				
18	237271-2	1	2	-	-	-		• Mutter	• Nut		2				
19	237286-0	1	1	-	-	-		• Stoppskruv	• Set screw		2				
20	237421-3	-	1	-	-	-		• Kallstart	• Cold start		3				
21	237371-0	-	1	-	-	-		• Lock	• Cover		3				
22		-	1	-	-	-	NS	• Axel	• Shaft						
23	237278-7	-	1	-	-	-	IK	• Låsbricka	• Lock washer		2				
24	237277	-	1	-	-	-	OP	• Fjäder	• Spring		2				
25		-	1	-	-	-	NS	• Lock	• Cover						
26		-	1	-	-	-	NS	• Bricka	• Washer						
27	237281-1	-	1	-	-	-		• Returfjäder	• Return spring		2				
28	237373-6	-	1	-	-	-		• Hävarm	• Lever		3				
29	237280-3	-	1	-	-	-		• Skruv	• Screw		2				
30	237309-0	-	1	-	-	-	IK	• Bricka	• Washer		2				
31	940155-5	-	1	-	-	-	IK	• Låsbricka	• Lock washer		2				
32	190481-2	-	1	-	-	-		• Mutter	• Nut		2				
33	237282-9	-	2	-	-	-		• Skruv	• Screw		2				
34	237394-2	-	2	-	-	-	IK	• Låsbricka	• Lock washer		2				
35	237283-7	-	1	-	-	-		• Hållare	• Retainer		3				
36	1211599-4	-	1	-	-	-		• Låsfjäder	• Lock spring	(237284)	2				
37	237285-2	-	1	-	-	-		• Skruv	• Screw		2				
38	237469-2	1	1	-	-	-		• Fjäder	• Spring		2				
39	237589-7	1	1	-	-	-		• Hållare	• Retainer		3				
40	237590	2	2	-	-	-	OP	• Skruv	• Screw		2				
41	237474-2	1	1	-	-	-		• Temperaturkompensator	• Temperature compensator		2				
42	237573-1	1	1	-	-	-		• Lock	• Cover		3				
43	237574-9	1	1	-	-	-		• Skruv	• Screw		2				
44	237378-5	1	1	-	-	-	IK	• Gummiring	• Rubber ring		2				
45	237379-3	1	1	-	-	-	IK	• Bricka	• Washer		2				
46	71717-3	2	2	-	-	-		• Skruv	• Screw		2				
47	955946-9	2	2	-	-	-	IK	• Låsbricka	• Lock washer		2				
48	237380-1	1	1	-	-	-		• Ställskruv	• Adjusting screw		2				
49	237381-9	1	1	-	-	-		• Fjäder	• Spring		2				
50	237567-3	1	1	-	-	-		• Nålventil	• Needle valve		2				
51	237311-6	1	1	-	-	-	IK	• Bricka	• Washer		2				
52	237292-8	1	1	-	-	-		• Flottör	• Float		2				
53	237293-6	1	1	-	-	-		• Axel	• Shaft		2				
54	237295-1	1	1	-	-	-		• Flottörhus	• Float chamber		4				
55	237294-4	1	1	-	-	-	IK	• Packning	• Gasket		2				

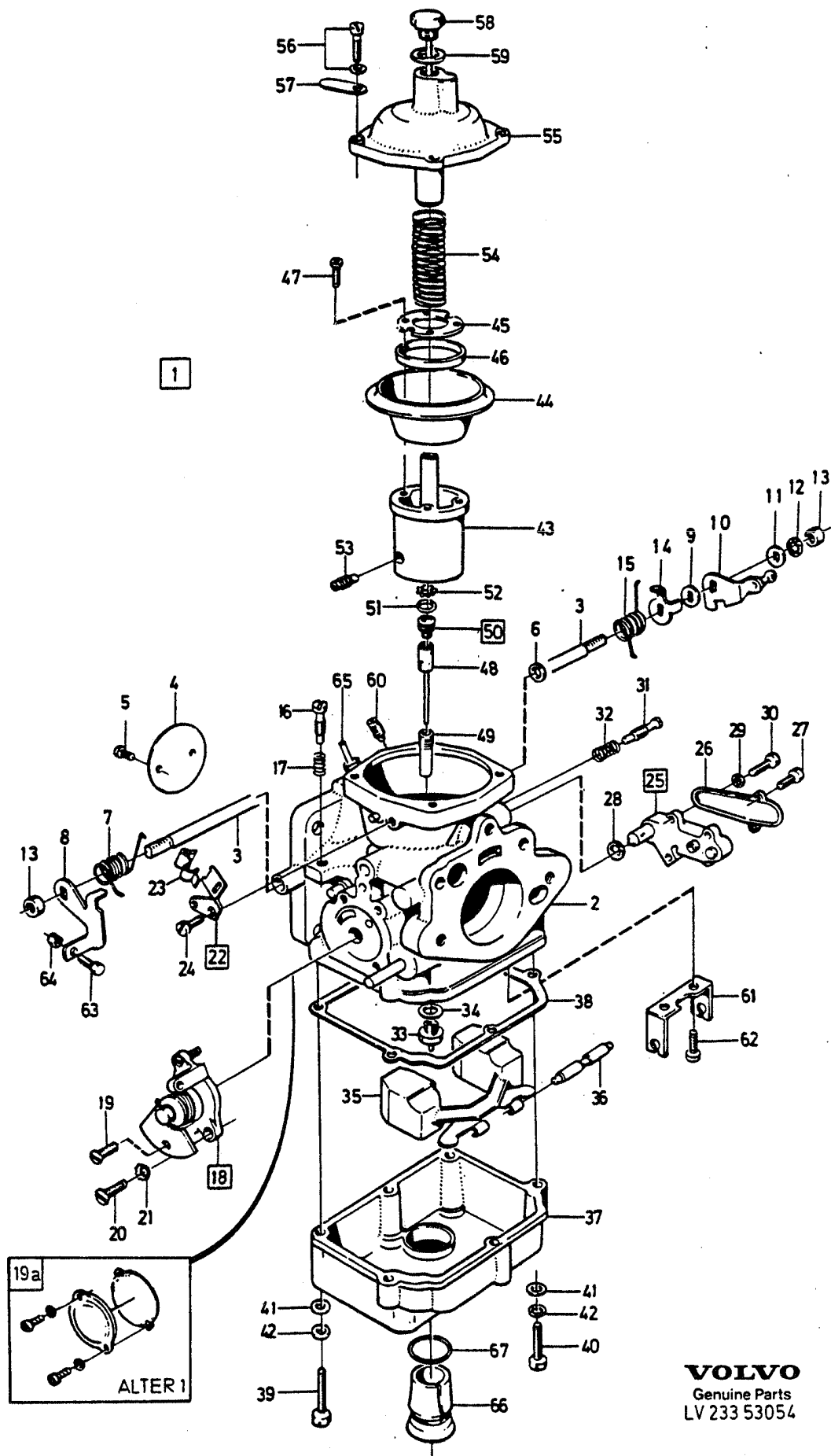


VOLVO PARTS
2 023 21741
(5:2)

A	237639	FÖRGASARE					CARBURETTOR					Grupp Group		
	B											237640	23	
	C												Sida Page	
	D												97	
	E													
Pos	Artikel nr Part No.	Antal /Quantity					P S	Benämning	Description	Anmärkning Notes	S R			
		A	B	C	D	E								
56	237471-8	4	4	-	-	-		• Skruv	• Screw		2			
57	237472-6	2	2	-	-	-		• Skruv	• Screw		2			
58	955917-0	6	6	-	-	-	IK	• Fjäderbricka	• Spring washer		2			
59	955891-7	4	4	-	-	-		• Bricka	• Washer		2			
60	237616-8	1	1	-	-	-		• Propp	• Plug		2			
61	820356-4	1	1	-	-	-	IK	• O-ring	• O-ring		2			
62	237384-3	1	1	-	-	-		• Kolv	• Piston		3			
63	237666-3	1	1	-	-	-		• Membran	• Diaphragm	(237566)	1			
64	237386-8	1	1	-	-	-		• Hållare	• Retainer		3			
65	237387-6	1	1	-	-	-		• Stödring	• Support ring		2			
66	237388-4	4	4	-	-	-		• Skruv	• Screw		2			
67	237641-6	1	1	-	-	-		• Bränslenål	• Metering needle		2			
68	237572-3	1	1	-	-	-		• Munstycke	• Jet		2			
69	820361-4	1	1	-	-	-		• Låsskruv	• Lock screw		2			
70	237391-8	1	1	-	-	-		• Lock	• Cover		4			
71	820352-3	4	4	-	-	-		• Skruv	• Screw		2			
72	237358-7	1	1	-	-	-		• Returfjäder	• Return spring		2			
73	237473-4	1	1	-	-	-		• Dämpare	• Absorber		2			
74	237427-0	1	1	-	-	-	IK	• Packning	• Gasket		2			
75	943513-2	-	1	-	-	-		• Nippel	• Nipple		2			
76	237568-1	1	1	-	-	-		• Propp	• Plug		2			
	276295-3	1	1	-	-	-		Reparationssats	Repair kit	1)	1			
	276301-9	1	1	-	-	-		Reparationssats	Repair kit	2)	1			

1) Packnings- och låsbrickssats för Zenith förgasare. / Gasket and lock washer kit Zenith carburettor.

2) För gasspjällaxel till två förgasare (främre och bakre) / For throttle spindle for twin carburettors (front and rear).

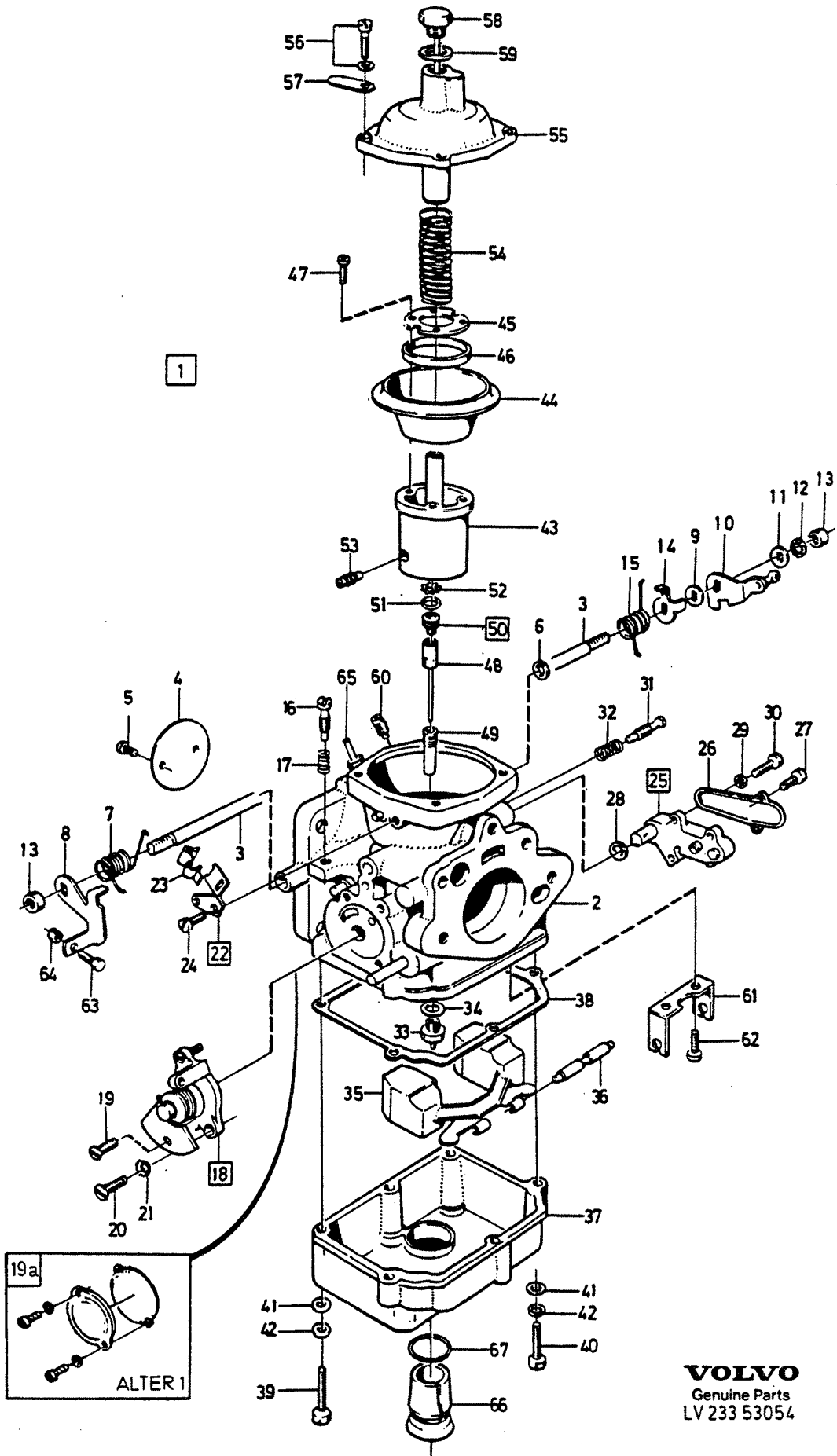


VOLVO
 Genuine Parts
 LV 233 53054

A	237802	FÖRGASARE					CARBURETTOR					Grupp Group	23
	B												
C		Antal /Quantity					P	S	R				
D		A	B	C	D	E				S	R		
E		Part No.					S	R					
1	237802-4	1	-	-	-	-			NS	Förgasare främre	Carburettor front	1)	4
	237803-2	-	1	-	-	-	Förgasare bakre	Carburettor rear		2)	4		
2		1	1	-	-	-	• Hus	• Housing					
3	237395-9	1	1	-	-	-	• Spjällaxel	• Shutter shaft		2			
4	237272-0	1	1	-	-	-	• Spjällskiva	• Throttle disc		2			
5	71693-6	2	2	-	-	-	• Skruv	• Screw		2			
6	237642-4	2	2	-	-	-	• Tätning	• Seal		2			
7	237649-9	1	1	-	-	-	• Returfjäder	• Return spring		2			
8	237362-9	1	1	-	-	-	• Hävarm	• Lever		3			
9	237308-2	1	1	-	-	-	• Bussning	• Bushing		2			
10	237363-7	1	-	-	-	-	• Hävarm	• Lever		3			
	237365-2	-	1	-	-	-	• Hävarm	• Lever		3			
11	237366-0	1	1	-	-	-	• Bricka	• Washer		2			
12	945949	1	1	-	-	-	• Låsbricka	• Lock washer		2			
13	237271-2	2	2	-	-	-	• Mutter	• Nut		2			
14	237364-5	1	1	-	-	-	• Hävarm	• Lever		3			
15	237368-6	1	1	-	-	-	• Returfjäder	• Return spring		2			
16	237286-0	1	1	-	-	-	• Stoppskruv	• Set screw		2			
17	237469-2	1	1	-	-	-	• Fjäder	• Spring		2			
18	237421-3	-	1	-	-	-	• Kallstart	• Cold start	ALTER1 FOR 461628-0	3			
		-	-	-	-	-	• • SEE 23 • 95	• • SEE 23 • 95					
	237587-1	1	1	-	-	-	• Kallstart	• Cold start	ALTER2 FOR 461676-9	3			
19	237280-3	1	1	-	-	-	• Skruv	• Screw		2			
☆ 19a	1698158-1	1	-	-	-	-	• Ombyggnadssats	• Conversion kit	ALTER1 FOR 461628-0	5			
20	237282-9	2	2	-	-	-	• Skruv	• Screw		2			
21	237394-2	2	2	-	-	-	• Låsbricka	• Lock washer		2			
22	237652-3	1	1	-	-	-	• Hållare	• Retainer		3			
23	1211599-4	1	1	-	-	-	• Låsfjäder	• Lock spring		2			
24	237285-2	1	1	-	-	-	• Skruv	• Screw		2			
25	237474-2	1	1	-	-	-	• Temperaturkompensator	• Temperature compensator		2			
26	237573-1	1	1	-	-	-	• Lock	• Cover		3			
27	237574-9	2	2	-	-	-	• Skruv	• Screw		2			
28	237378-5	1	1	-	-	-	• Gummiring	• Rubber ring		2			
29	955946-9	2	2	-	-	-	• Låsbricka	• Lock washer		2			
30	71717-3	2	2	-	-	-	• Skruv	• Screw		2			
31	237380-1	1	1	-	-	-	• Ställskruv	• Adjusting screw		2			
32	237381-9	1	1	-	-	-	• Fjäder	• Spring		2			
33	237567-3	1	1	-	-	-	• Nålventil	• Needle valve		2			
34	237311-6	1	1	-	-	-	• Bricka	• Washer		2			
35	237292-8	1	1	-	-	-	• Flottör	• Float		2			
36	237293-6	1	1	-	-	-	• Axel	• Shaft		2			
37	237790-1	1	1	-	-	-	• Flottörhus	• Float chamber		4			
38	237294-4	1	1	-	-	-	• Packning	• Gasket		2			
39	237471-8	4	4	-	-	-	• Skruv	• Screw	LG 36	2			
40	237472-6	2	2	-	-	-	• Skruv	• Screw	LG 22	2			
41	955891-7	6	6	-	-	-	• Bricka	• Washer		2			
42	955917-0	6	6	-	-	-	• Fjäderbricka	• Spring washer		2			
43	237782-8	1	1	-	-	-	• Kolv	• Piston		3			
44	237666-3	1	1	-	-	-	• Membran	• Diaphragm		1			
45	237386-8	1	1	-	-	-	• Hållare	• Retainer		3			
46	237387-6	1	1	-	-	-	• Stödtring	• Support ring		2			
47	237388-4	4	4	-	-	-	• Skruv	• Screw		2			
48	237815-6	1	1	-	-	-	• Bränslenål	• Metering needle		2			
49	237572-3	1	1	-	-	-	• Munstycke	• Jet		2			
50	237806-5	1	1	-	-	-	• Ställskruv	• Adjusting screw		2			
51	820355-6	1	1	-	-	-	• Gummiring	• Rubber ring		2			
52	237783-6	1	1	-	-	-	• Låsbricka	• Lock washer		2			

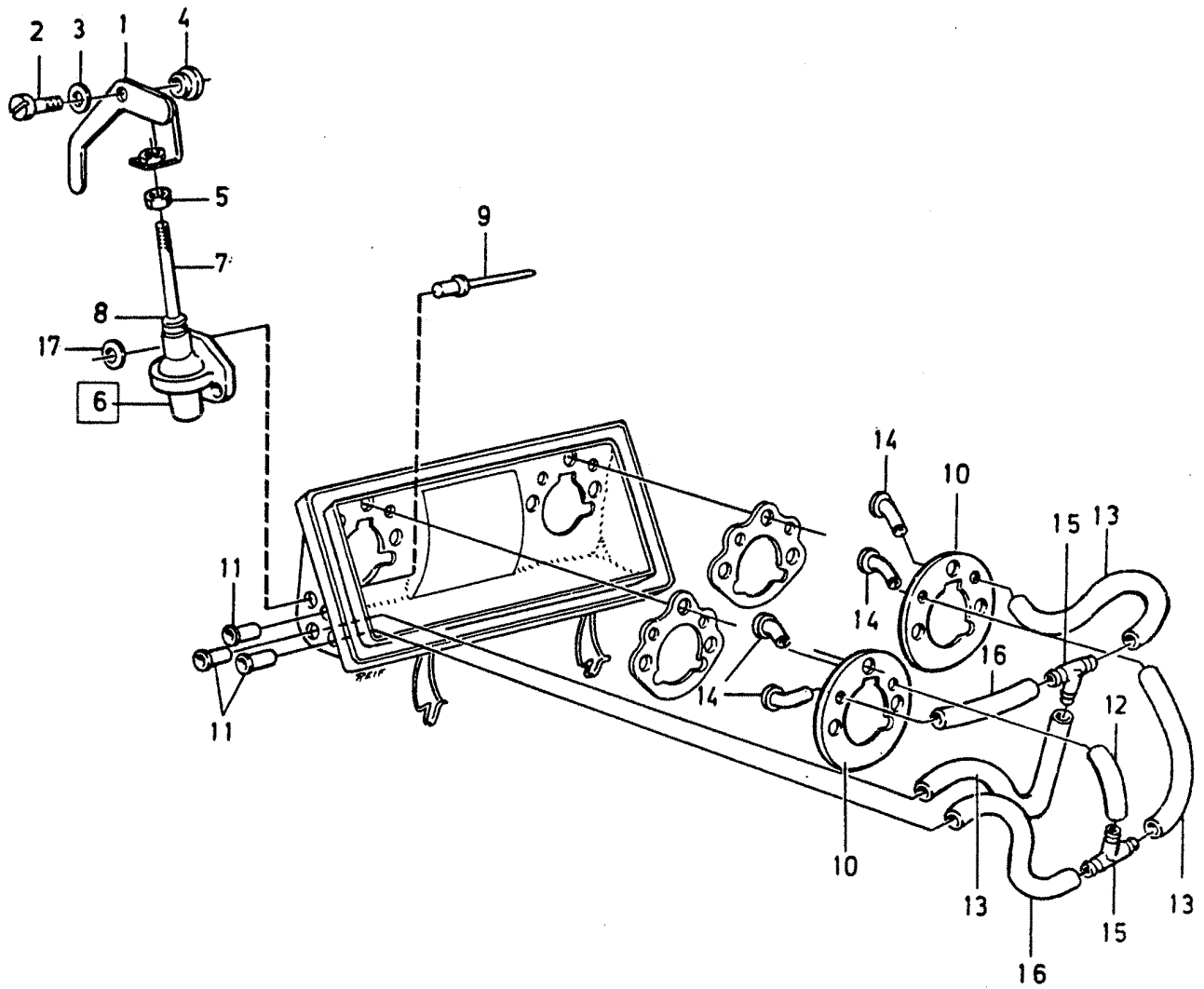
1) För avgasgrenrör 461628-0 (ALTER1) ersättes kallstart 237587-1 med ombyggnadssats 1698458-1. / For exhaust manifold 461628-0 (ALT: 1) cold start device 237587-1 is replaced with conversion kit 1698458-1.

2) För avgasgrenrör 461628-0 (ALTER1) ersättes kallstart 237587-1 med kallstart 237421-3. / For exhaust manifold 461628-0 (ALT. 1.) cold start device 237587-1 is replaced with cold start device 2374 21-3.



VOLVO
 Genuine Parts
 LV 233 53054

A	237802	FÖRGASARE					CARBURETTOR					Grupp Group	
	B											237803	23
C				Sida Page									
D				101									
E													
Pos	Artikel nr Part No.	Antal /Quantity					P S	Benämning	Description	Anmärkning Notes	S R		
		A	B	C	D	E							
53	237786-9	1	1	-	-	-	NS	• Låsskruv	• Lock screw		2		
54	237358-7	1	1	-	-	-		• Returfjäder	• Return spring		2		
55	237391-8	1	1	-	-	-	• Lock	• Cover		4			
56	820352-3	4	4	-	-	-	• Skruv	• Screw		2			
57		1	1	-	-	-	• Bricka	• Washer		2			
58	237653-1	1	1	-	-	-	• Dämpare	• Absorber		2			
59	237427-0	1	1	-	-	-	• Packning	• Gasket		2			
60	237568-1	1	1	-	-	-	• Propp	• Plug		2			
61	237589-7	1	1	-	-	-	• Hållare	• Retainer		3			
62	237590	2	2	-	-	-	OP • Skruv	• Screw		2			
63	237287-8	1	1	-	-	-	• Skruv	• Screw		2			
64	955844-6	1	1	-	-	-	• Mutter	• Nut		2			
65	943513-2	1	1	-	-	-	• Nippel	• Nipple		2			
66	237616-8	1	-	-	-	-	• Propp	• Plug		2			
67	820356-4	1	-	-	-	-	• O-ring	• O-ring		2			



VOLVO PARTS
 2 023 20848
 (5:2)

A								VEVHUSVENTILATION		CRANKCASE VENTILATION		Grupp Group	
								23		Sida Page			
								103					
B													
C													
D													
E													
Pos	Artikel nr Part No.	Antal /Quantity					P S	Benämning	Description	Anmärkning Notes	S R		
		A	B	C	D	E							
1	460104-3	1	-	-	-	-		Ventilreglage	Valve control		3		
2	419872-7	1	-	-	-	-		Skruv	Screw		2		
3	192292-1	1	-	-	-	-		Bricka	Washer		2		
4	419871-9	1	-	-	-	-		Distansbricka	Spacer washer		2		
5	955778-6	1	-	-	-	-		Mutter	Nut		2		
6	460331-2	1	-	-	-	-		Ventil	Valve		3		
7	419869	1	-	-	-	-	NS	• Reglerstång	• Control rod				
8	419905-5	1	-	-	-	-		• Gummiläpp	• Rubber seal		2		
9	943118-0	2	-	-	-	-		Nit	Rivet		3		
10	1276190-4	2	-	-	-	-		Bricka	Washer	(1561868)	2		
	1276190-4	2	-	-	-	-		Bricka	Washer	TGB 20	2		
11	419864-4	3	-	-	-	-		Slanganslutning	Hose connection		2		
12	1336649-7	1	-	-	-	-		Slang	Hose	LG 35 (192034)	2		
13	1336649-7	1	-	-	-	-		Slang	Hose	LG 155 (192034)	2		
14	419865-1	4	-	-	-	-		Slanganslutning	Hose connection		4		
15	943508-2	2	-	-	-	-		T-rör	T-pipe	CH-4333	3		
	639056-1	2	-	-	-	-		Rör	Pipe	CH 4334-	3		
16	1336649-7	1	-	-	-	-		Slang	Hose	LG 70 (192034)	2		
17	955891-7	2	-	-	-	-		Bricka	Washer		2		